

超音波診断装置およびトランス スジェーサの手入れおよびク リーニング

目次

1	はじめに	5
	警告記号.....	7
	お客様窓口.....	8
	修理受付窓口.....	8
	ユーザー情報のルール.....	9
	備品とアクセサリ.....	10
2	安全性	11
	警告および注意.....	11
	ラテックス製品に関する警告.....	15
	ラテックスに関する米国食品医薬品局 (FDA) の医療警告.....	15
	感染管理.....	17
	感染性海綿状脳症.....	19
	トランスジューサ・カバー.....	19
3	装置のクリーニングと点検	21
	装置表面用の消毒剤とクリーナー.....	21
	超音波診断装置と ECG 機器のクリーニングおよび消毒.....	24
	超音波診断装置と ECG 機器のクリーニング.....	26
	装置表面と ECG 機器の消毒.....	27
	Lumify 装置の点検.....	28
	トラックボールのクリーニング.....	28
	装置のエア・フィルタのクリーニング.....	29
	AC アダプタのクリーニングおよび消毒.....	30
4	トランスジューサの手入れ	33
	トランスジューサの手入れ方法.....	33

TEE 以外のトランスジューサの手入れ.....	35
TEE 以外のトランスジューサの警告および注意.....	37
AR (自動処理装置) のガイドライン.....	43
TEE 以外のトランスジューサ、ケーブル、コネクタのクリーニング.....	45
TEE 以外のトランスジューサの低水準消毒.....	48
TEE 以外のトランスジューサの高水準消毒.....	50
TEE 以外のトランスジューサの滅菌.....	53
USB トランスジューサの手入れ.....	56
USB トランスジューサの警告および注意.....	57
USB トランスジューサ、ケーブル、およびコネクタのクリーニング.....	63
USB トランスジューサの低水準消毒.....	67
USB トランスジューサの高水準消毒.....	69
USB トランスジューサの滅菌.....	71
TEE トランスジューサの手入れ.....	72
TEE トランスジューサの警告および注意.....	73
TEE トランスジューサに関するガイドライン.....	81
浸漬または AER による TEE トランスジューサのクリーニングおよび消毒.....	84
超音波ゲル.....	88
5 トランスジューサの保管および移動.....	91
トランスジューサの移動.....	91
移動時の保管.....	91
日常および長期の保管.....	92
6 装置およびトランスジューサ用消毒剤.....	93
消毒剤について.....	93
消毒効果に影響を与える要因.....	95
消毒剤とクリーナーの選択.....	96

1 はじめに

当社製品のユーザー情報では、製品のすべての設定とすべてのオプションおよびアクセサリについて説明しています。お使いの製品の設定では、一部の機能が使用できない可能性があります。

トランスジューサは、認可されている国または地域でのみ使用できます。地域に固有の情報については、最寄りのお客様窓口までお問い合わせください。

超音波診断装置およびトランスジューサは、適切な手入れおよびクリーニングを行い、適切に取り扱う必要があります。適切な手入れとは、必要に応じた点検、クリーニング、消毒、滅菌のことです。このマニュアルでは、ご使用の Philips 超音波診断装置およびトランスジューサを、効率的にクリーニング、消毒、滅菌するための情報と手順について説明します。また、この使用説明書は、クリーニング、消毒、滅菌時に、保証の条項が適用されなくなる可能性のある損傷を避けるためにもお役立てください。

本書に記載されている情報は、次の超音波診断装置に適用されます。

- Affiniti シリーズ
- ClearVue シリーズ
- CX30
- CX50
- EPIQ シリーズ
- HD5
- HD6
- HD7
- HD11 シリーズ
- HD15
- iE33
- iU22
- Lumify
- Sparq

- Xperius (B. Braun により販売)

この文書に記載されていない Philips 超音波診断装置またはトランスジューサの詳細については、ご使用の装置およびトランスジューサ固有の情報が記載されている『ユーザー・マニュアル』を参照してください。

装置またはそのトランスジューサをクリーニングまたは消毒する前に、本書を読み、すべての警告および注意に厳密に従ってください。特に、「**安全性**」の項に記載した情報に注意してください。

ご使用の Philips 超音波診断装置およびトランスジューサに適合する消毒剤およびクリーナーの一覧については、『超音波診断装置およびトランスジューサ用消毒剤およびクリーニング』（装置の説明書に付属）または次の「Transducer and System Care」の Web サイトを参照してください。

www.philips.com/transducercare

ご使用の装置でサポートされているトランスジューサの一覧については、ご使用の装置およびトランスジューサ固有の情報が記載されている『ユーザー・マニュアル』を参照してください。

詳細については、以下にお問い合わせください。

- お客様窓口 (電話番号：0120-556-494 (03-3740-3213))。
- 受付時間：9:00 ～ 18:00 (土・日・祝祭日・年末年始を除く)。
- 以下の「Transducer and System Care」の Web サイトをご覧ください。

<https://www.philips.co.jp/healthcare/resources/feature-detail/ultrasound-care-and-cleaning>

本書およびその内容には、フィリップスの専有情報と機密情報が含まれています。フィリップスの書面による事前の許可なく、本書の内容の複製、一部または全部のコピー、翻案、変更、他者への開示、流布を行うことは禁止されています。本書は顧客による使用を目的としたものであり、フィリップス製品の購入に付随して使用が許可されるか、また、米国食品医薬品局 (FDA) の 21 CFR 1020.30 (およびそれに付随するすべての改正を含む) およびその他の現地規制要件で既定されている規制約定を満たすものです。許可を受けていない人物が本書を使用することは、固く禁止されています。

フィリップスは、本書をいかなる保証もない現状有姿のまま提供しており、商品性、特定目的に対する適合性、その他について、明示であると黙示であるとを問わず、一切保証をいたしません。

フィリップスでは、本書の内容が正確であるように最善を尽くしておりますが、誤りや記載漏れについては一切責任を負いません。またフィリップスは、信頼性、機能、または意匠の改善のために、本書に記載するすべての製品に関して、将来予告なしに変更する権利を有します。フィリップスは、本書に記載する製品またはプログラムについて、随時、改善や変更を行うことがあります。

本書には、法令に基づく承認や許可の関係上、日本では現時点で装置に搭載されていない機能および販売されていない製品についての情報が含まれている可能性があります。詳細については、担当営業もしくはお客様窓口にお問い合わせください。

本書を無断でコピーすると、著作権の侵害になるだけでなく、フィリップスがユーザーに正確な最新情報を提供する妨げとなる可能性があります。



「xMATRIX」は Koninklijke Philips N.V. の商標です。



フィリップス社製以外の製品の名前は、各所有会社の商標です。

警告記号

本装置では次の警告記号を使用します。本装置で使用するその他の記号については、装置の『ユーザー・マニュアル』の「安全性」の項を参照してください。

警告記号

記号	説明
	安全性に関する注意事項を示します。
	高電圧記号：高電圧端子の近くに表示されています。1,000 Vac (米国では 600 Vac) を超える電圧が存在することを示します。

記号	説明
	<p>IEC 60601-1-2 指定の試験を実施していないコネクタの ESD (静電気放電) 感度を示します。露出しているコネクタ・ピンに触れないでください。露出しているピンに触れると、静電気放電によって本製品が故障することがあります。</p>
	<p>安全性に関する情報について操作マニュアルを参照する必要があることを示します。</p>

お客様窓口

ユーザー情報についてご質問がある場合や、ユーザー情報に誤りを見つけられた場合は、当社お客様窓口までご連絡ください。

修理受付窓口

世界各地の営業および営業技術担当者が問い合わせに対応し、メンテナンス・サービスを行っています。日本では、株式会社フィリップス・ジャパンのお客様窓口までお問い合わせください。修理受付窓口電話番号：0120-381-557 (03-3740-5357) 受付時間：9:00 ~ 18:00 (土・日・祝祭日・年末年始を除く) 上記以外の時間帯は機器の不具合のみ受付いたします。日本国外の場合は、下記のオフィスにお問い合わせいただくか、下記の Web サイトをご覧ください。

www.healthcare.philips.com/main/about/officelocator/index.wpd

Philips Ultrasound, Inc.

22100 Bothell Everett Hwy, Bothell, WA 98021-8431, USA

800-722-9377

ユーザー情報のルール

当社製品では、情報を検索しやすく、理解しやすくするため、情報の表記に次のようなルールを適用しています。

- すべての手順の先頭に番号を付け、補助手順には文字を使用して順番を示します。正常に処理するためには、番号順に各手順を実行する必要があります。
- 黒丸の付いたリストは、特定の機能または手順に関する一般的な情報を示すものであり、連続した手順を意味するものではありません。
- 装置の左側は、操作者が装置に向かって立ったときの左側になります。装置の前面は、装置の使用時、操作者に最も近い位置になります。
- 文脈上区別が重要である場合を除き、トランスジューサとペンシル・プローブは、いずれもトランスジューサと呼ばれます。

当社製品を安全かつ効果的に使用するうえで不可欠な情報は、ユーザー情報全体を通じて次のように表示されます。



警告

警告は、ユーザー、操作者、および患者の安全に不可欠な情報を示します。



注意

注意は、製品の不具合の原因となり、保証や保守契約の条項が適用されないおそれがある事項や、患者や装置のデータを失うおそれのある事項を示しています。

注

注記は、製品のより効果的な操作に役立つ重要な情報を示します。

備品とアクセサリ

備品とアクセサリの注文方法については、装置の『ユーザー・マニュアル』を参照してください。

2 安全性

本項に記載されている情報をお読みいただき、超音波診断装置の操作および保守点検を行うすべての人と検査を受けるすべての患者の安全を確保し、装置およびアクセサリの品質を確認してください。

特定のクリーニングまたは消毒作業にのみ適用される安全性情報は、該当する作業の手順に記載されています。

警告および注意

クリーナーおよび消毒剤の使用時の安全性を最大限に高めるために、次の警告および注意に従ってください。



警告

消毒剤は、その生物学的作用のためではなく、製品材料との化学的な適合性から推奨されています。消毒剤の生物学的作用については、消毒剤の製造元、米国食品医薬品局 (FDA)、および米国疾病防疫センターのガイドラインおよび推奨事項を参照してください。



警告

装置に必要な消毒レベルは、使用時に接触する組織の種類と使用するトランスジューサの種類によって異なります。消毒剤の種類がトランスジューサの種類やトランスジューサのアプリケーションに適していることを確認してください。必要な消毒レベルの詳細については、「トランスジューサの手入れ方法」(33 ページ)を参照してください。また、消毒剤の添付文書および取扱説明書の指示と、感染管理専門家協会、FDA、および米国疾病防疫センターによる推奨事項も参照してください。

**警告**

トランスジューサを滅菌する際は、滅菌剤の濃度や浸漬時間が滅菌に適していることを確認してください。製造元の指示に従ってください。

**警告**

あらかじめ調合された溶液を使用する場合は、溶液の使用期限を確認してください。

**警告**

消毒剤の製造元の推奨事項に従ってください。

**警告**

感電の危険性を避けるため、規定のクリーニングまたは消毒のレベルを超えて浸漬されたトランスジューサを使用しないでください。

**注意**

装置、周辺機器、またはトランスジューサには、クレンザー、アセトン、MEK、シンナーその他の強い溶剤を使用しないでください。

**注意**

Sani-Cloth AF3 または Super Sani-Cloth を使用してシステムを消毒しないでください。

**注意**

ディスプレイ画面にはガラス・クリーナーや、漂白剤を含んでいる製品を使用しないでください。残った埃や溶液がたまらないように、消毒剤やクリーナーをすぐに拭き取ります。

**注意**

ディスプレイ画面には、マイクロファイバーの布を使用してください。ペーパー・タオルは使用しないでください。

**注意**

装置表面およびトランスジューサは、超音波伝達ゲル、アルコール、および消毒剤に対して耐性がありますが、それらの物質を使用した場合は、永続的な損傷を与えないように拭き取りを行う必要があります。

**注意**

推奨されていない消毒剤を使用したり、溶液の濃度に誤りがあったり、トランスジューサを推奨よりも深くまたは長時間浸漬したりすると、トランスジューサが損傷を受けたり色が落ちたりすることがあります。この場合、トランスジューサの保証は適用されません。

**注意**

イソプロピル・アルコール (消毒用アルコール)、変性エチル・アルコール、およびアルコール・ベースの製品の使用は、すべてのトランスジューサにおいて制限されています。USB コネクタを持つトランスジューサの場合、アルコールでクリーニングできる部品は、トランスジューサのハウジングとレンズ (超音波発振部分) だけです。TEE 以外のトランスジューサの場合、アルコールでクリーニングできる部品は、コネクタのハウジング、トランスジューサのハウジングおよびレンズだけです。TEE トランスジューサの場合、アルコールでクリーニングできる部品は、コネクタのハウジングとコントロールのハウジングだけです。アルコール溶液には、91% 以下のイソプロピル・アルコールまたは 85% 以下の変性エチル・アルコールのみを使用してください。トランスジューサの他の部品は、損傷することがあるため、アルコールでクリーニングしないでください (ケーブル、USB コネクタ、または屈曲コントロールを含む)。この場合の損傷には保証またはサービス契約の条項が適用されません。

**注意**

クリーニング製品および消毒製品によっては、使用のたびに残留する消毒剤およびゲルを完全に除去しないと、変色の原因となる可能性があります。クリーナーおよび消毒剤を使用する前には必ず、ゲルを完全に除去してください。必要に応じて、使用が認められている場合は 70% のイソプロピル・アルコールを使用して、装置のコンポーネントに蓄積した残留物を除去することができます。必要に応じて、使用が認められている場合は 91% 以下のイソプロピル・アルコール溶液または 85% 以下の変性エチル・アルコール溶液を使用して、トランスジューサの特定のコンポーネントに蓄積した残留物を除去することができます。

**注意**

テガダームなどの粘着フィルムをトランスジューサのレンズに使用しないでください。それらのフィルムを使用すると、レンズが損傷する可能性があります。

ラテックス製品に関する警告

Philips 超音波診断装置およびトランスジューサには、人体に接触する部分に天然ゴム (ラテックス) は使用されていません。



警告

トランスジューサ・カバーには天然ゴム (ラテックス) が使用されている場合がありますが、これによってアレルギー反応が引き起こされることがあります。



警告

M2203A バイト・ガードのストラップには、天然ゴム (ラテックス) が含まれており、それによってアレルギー反応が引き起こされる可能性があります。

ラテックスに関する米国食品医薬品局 (FDA) の医療警告

1991年3月29日、ラテックスを使用している医療機器に対するアレルギー反応

ラテックス (天然ゴム) を使用している医療機器に対する重度のアレルギー反応が報告されているため、FDA は、医療現場従事者に対し、ラテックスに敏感な患者を特定しアレルギー反応にすばやく対処できるように準備しておくことを勧告しています。ラテックスに対するアレルギー反応は、接触蕁麻疹から全身性過敏症までさまざまです。ラテックスは、手術および検査用手袋、カテーテル、挿管チューブ、麻酔マスク、デンタル・ダムなどの多くの医療機器に使用されています。

近年、ラテックスを使用した医療機器に対するアレルギー反応に関して、FDA への報告が増えています。バリウム浣腸時の過敏症反応により数人の患者が死亡した後に、先端がラテックスで覆われているあるブランドの浣腸が最近リコールされました。医療文献にも多くのラテックス過敏症に関するレポートが記載されています。医療機器と

他の一般消費財の両方で繰り返しラテックスに触れていることが、ラテックス過敏症の増加の一因と考えられます。たとえば、外科医療従事者の 6 ~ 7% および脊椎披裂患者の 18 ~ 40% が、ラテックス過敏症であると報告されています。

アレルギー反応の主な原因は、ラテックスに含まれているたんぱく質であると考えられています。どの程度のたんぱく質が深刻な過敏症を引き起こすかについてはわかりませんが、FDA は、ラテックスを使用している医療機器の製造元と協力して、製品内のたんぱく質の量を可能な限り低く抑える研究を行っています。

この問題に関する医療従事者への FDA の推奨事項は次のとおりです。

- 患者の一般的な病歴をチェックするときに、ラテックス過敏症についても質問する。この推奨事項は、外科および放射線治療患者、脊椎披裂患者、および医療現場の従事者にとって特に重要です。ラテックス製手袋の着用後やおもちゃの風船をふくらませた後のかゆみ、発疹、または呼吸困難について質問するとよいでしょう。アレルギー反応がある病歴を持つ患者は、カルテにそのことを書き込む必要があります。
- ラテックス過敏症が疑われる場合は、プラスチックなど他の材料で作られた機器の使用を考慮する。たとえば、過敏症の患者の場合、医療従事者はラテックス製手袋の上に非ラテックス製手袋を着用します。医療従事者と患者がどちらも過敏症の場合は、非ラテックス製の手袋の間にラテックス製の手袋を着用します（「低アレルギー誘発性」というラベルのついたラテックス製手袋を着用しても、必ずしも有害反応を予防できるとは限りません）。
- ラテックスを使用している医療機器を使用する場合、ラテックスが粘膜に接触するようなときは特に、アレルギー反応の可能性に注意する。
- アレルギー反応が起こりラテックス過敏症が疑われる場合は、患者にラテックス過敏症の可能性を告知し、免疫評価の実施を検討する。
- 既にラテックス過敏症であることが判明している患者に対して、医療処置を受ける前に、医療従事者および救急隊員にそのことを知らせるように指示する。重度のラテックス過敏症の患者には、医療用識別ブレスレットの着用を勧めることを検討する。

FDA は医療従事者に対し、医療機器に使用されているラテックスまたは他の材料に対する有害な反応が起きた場合の報告を求めています(1990 年 10 月の FDA 医薬会報を参照)。発生事例を報告するには、FDA 問題レポート・プログラム、MedWatch (電話：1-800-332-1088) に連絡するか、下記の Web ページにアクセスしてください。

www.fda.gov/Safety/MedWatch/

ラテックス過敏症に関する参考文献一覧表のコピーについては、書面でお申し込みください。お申し込み先は、LATEX, FDA, HFZ-220, Rockville, MD 20857 USA です。

感染管理

感染管理に関連した問題は、操作者および患者に影響を与えます。従業員と患者の両方を保護するために施設で規定されている感染管理手順に従ってください。

汚染されたトランスジューサの取り扱い

主な懸念事項として、感染した患者に接触したトランスジューサの取り扱いがあります。TEE、経膈/経直腸、および生検手順で使用された消毒前のトランスジューサを取り扱う際には、必ず手袋を使用してください。トランスジューサのクリーニングおよび消毒の詳細については、「[トランスジューサの手入れ](#)」の項を参照してください。

装置からの血液および感染性物質の除去



警告

装置の内部が病原体を持つ体液で汚染された場合は、当社の修理受付窓口にご連絡ください。装置の内部部品は消毒できません。そのような場合は、地域または国の法律に従って、装置を生物学的危険物質として廃棄する必要があります。



注意

イソプロピル・アルコール (消毒用アルコール)、変性エチル・アルコール、およびアルコール・ベースの製品の使用は、すべてのトランスジューサにおいて制限されています。USB コネクタを持つトランスジューサの場合、アルコールでクリーニングできる部品は、トランスジューサのハウジングとレンズ (超音波発振部分) だけです。TEE 以外のトランスジューサの場合、アルコールでクリーニングできる部品は、コネクタのハウジング、トランスジューサのハウジングおよびレンズだけです。TEE トランスジューサの場合、アルコールでクリーニングできる部品は、コネクタのハウジングとコントロールのハウジングだけです。アルコール溶液には、91% 以下のイソプロピル・アルコールまたは 85% 以下の変性エチル・アルコールのみを使用してください。トランスジューサの他の部品は、損傷することがあるため、アルコールでクリーニングしないでください (ケーブル、USB コネクタ、または屈曲コントロールを含む)。この場合の損傷には保証またはサービス契約の条項が適用されません。

石鹸と水で湿らせたガーゼ・パッドを使用して、装置、トランスジューサ・コネクタ、およびトランスジューサ・ケーブルに付着している血液を取り除きます。装置は腐食が発生しないよう、糸屑の出ない乾いた柔らかい布で拭いてください。70% のイソプロピル・アルコール溶液は、装置の特定の部分にのみ使用できます。適合するシステム・コンポーネントについては、「[装置表面用の消毒剤とクリーナー](#)」(21 ページ) を参照してください。91% のイソプロピル・アルコール溶液または 85% の変性エチル・アルコール溶液は、トランスジューサの特定の部分にのみ使用できます。詳細については、トランスジューサの各機種についての項を参照してください。他のクリーニング剤も使用できます。詳細については、『[超音波診断装置およびトランスジューサ用消毒剤およびクリーニング](#)』を参照してください。装置から血液および他の感染性物質を除去する方法の詳細については、「[装置のクリーニングと点検](#)」の項を参照してください。

ECG ケーブルとリード・セット

ECG ケーブルとリード・セットをクリーニングする方法の詳細については、「[装置のクリーニングと点検](#)」の項を参照してください。

感染性海綿状脳症



警告

クロイツフェルト・ヤコブ病などの感染性海綿状脳症の患者に関係する術中アプリケーション中に滅菌トランスジューサ・カバーが汚れた場合は、米国疾病防疫センターのガイドライン、および世界保健機関の「WHO Infection Control Guidelines for Transmissible Spongiform Encephalopathies」(WHO/CDS/CSR/APH/2000/3)に基づいた本書の説明に従ってください。装置のトランスジューサの汚染は熱処理で除去することはできません。

トランスジューサ・カバー

血液媒介病原菌による感染を防止するため、穿刺ガイドの手順には、滅菌トランスジューサ・カバーが必須です。特に、Philips および B. Braun 推奨のカバーを使用することをお勧めします。

トランスジューサ・カバーの使用手順については、カバーに付属の説明書を参照してください。



警告

経食道、経膈/経直腸イメージング・アプリケーションと、穿刺ガイド中および生検中の感染防止用に市販されているシースには、ラテックスおよびタルクがよく使用されています。パッケージを調べて、ラテックスとタルクが含まれていないかどうかを確認してください。天然ゴム (ラテックス) によってアレルギー反応を起こす可能性があることが研究で明らかになっています。[「ラテックスに関する米国食品医薬品局 \(FDA\) の医療警告」 \(15 ページ\)](#) に転載されている「米国食品医薬品局 (FDA) の医療警告」(1991 年 3 月 29 日) を参照してください。

**警告**

術中アプリケーションでは、消毒済みトランスジューサには滅菌ゲルおよび滅菌済みのトランスジューサ・カバーを使用する必要があります。

**警告**

使用の前後にトランスジューサ・カバーを点検します。

**警告**

トランスジューサ・カバーは、手技を実行する準備が完了してから使用してください。

**警告**

取り付けたトランスジューサ・カバーが使用前に破れたり汚れたりした場合は、トランスジューサをクリーニングして消毒し、新しい滅菌カバーを取り付けます。

**警告**

滅菌トランスジューサ・カバーは使い捨てなので、再使用できません。

3 装置のクリーニングと点検

定期的な点検と必要に応じた点検を行う必要があります。

装置は複数の回路基板、広範なサービス診断、および複雑なオペレーティング・ソフトウェアを搭載した医療設備なので、訓練された担当者のみが装置のサービスを行うことをお勧めします。

超音波診断装置と周辺機器のクリーニングと点検は重要です。電気機器が含まれているため、周辺機器の部品を徹底してクリーニングすることが重要です。過剰な埃や湿気に長時間さらされると、機器の性能や信頼性が低下します。

超音波診断装置用のトランスジューサのクリーニングを行う必要があります。クリーニング手順は、トランスジューサの種類および用途に応じて異なります。装置で使用するトランスジューサ各機種別のクリーニングおよび点検の方法については、「[トランスジューサの手入れ](#)」の項を参照してください。その他、装置のクリーニングおよび点検の方法に関する装置固有の手順については、装置の『ユーザー・マニュアル』を参照してください。



警告

装置のクリーニングまたは消毒を行う場合は、必ず保護用ゴーグルおよびグローブを使用してください。



注意

クリーニング、消毒、滅菌時の損傷を避けるために、記載されているすべての指示に従ってください。これを怠った場合、保証の対象外となる可能性があります。

装置表面用の消毒剤とクリーナー

次の情報は、Lumify を除くすべての装置に適用されます。Lumify については、「[Lumify 装置の点検](#)」(28 ページ) を参照してください。

消毒剤およびクリーナーの適合性は、何に使用するかによって異なります。次の表に掲載されている製品は、これらの装置表面での使用に適合しています。

- ECG のトランク・ケーブル、リード、および電極
- 装置とカートの外部プラスチック表面および塗面
- 装置のコントロール・パネル
- タッチ・スクリーンおよびモニタ画面
- イージークリップ・トランスジューサ・ケーブル・マネージャ

全表面用のクリーニング溶液	タッチ・スクリーンとモニタ画面用のクリーニング溶液	装置表面とタッチ・スクリーン用の消毒剤
低刺激性の石鹼水 ¹	<ul style="list-style-type: none"> • 低刺激性の石鹼水¹ • LCD または OLED 用クリーナー • 精製水 	<ul style="list-style-type: none"> • 70% のイソプロピル・アルコール (IPA) • Opti-Cide3 (第 4 アンモニウム/IPA ベース) • Oxivir Tb (加速化過酸化水素ベース) • PI-Spray II (第 4 アンモニウム・ベース) • Protex スプレーまたはワイプ (EPIQ シリーズ、Affiniti シリーズ、および Xperius 装置にのみ適合) • Sani-Cloth HB (第 4 アンモニウム・ベース) • Sani-Cloth Plus (第 4 アンモニウム/IPA ベース)

1. 低刺激性の石鹼水とは、刺激の強い成分を含まず、皮膚に刺激を与えない石鹼水のことです。香料、油分、アルコールを含むものは使用できません。手の除菌剤の使用は認可されていません。



注意

装置、周辺機器、またはトランスジューサには、クレンザー、アセトン、MEK、シンナーその他の強い溶剤を使用しないでください。

**注意**

Sani-Cloth AF3 または Super Sani-Cloth を使用してシステムを消毒しないでください。

**注意**

ディスプレイ画面にはガラス・クリーナーや、漂白剤を含んでいる製品を使用しないでください。残った埃や溶液がたまらないように、消毒剤やクリーナーをすぐに拭き取ります。

**注意**

装置の継ぎ目、ポート、またはトランスジューサのコネクタに液体をこぼしたり、吹き付けたりしないように注意してください。

**注意**

ディスプレイ画面には、マイクロファイバーの布を使用してください。ペーパー・タオルは使用しないでください。

**注意**

装置表面およびトランスジューサは、超音波伝達ゲル、アルコール、および消毒剤に対して耐性がありますが、それらの物質を使用した場合は、永続的な損傷を与えないように拭き取りを行う必要があります。

装置およびトランスジューサ用の消毒剤の詳細については、「[装置およびトランスジューサ用消毒剤](#)」の項を参照してください。

超音波診断装置およびトランスジューサのクリーニングおよび消毒の方法については、[「トランスジューサの手入れ」](#)の項を参照してください。

超音波診断装置と ECG 機器のクリーニングおよび消毒

次の情報は、Lumify を除くすべての装置に適用されます。Lumify については、[「Lumify 装置の点検」](#) (28 ページ) を参照してください。

システム・コントロール・パネルおよび他の外装は、液漏れや大量のゲルなどの物質によって影響を受ける可能性があります。これらの物質がパネルの下にある電気部品にしみこむと、断続的な障害を引き起こす場合があります。予防点検時に、ノブ・キーの緩みやコントロールの破損などの問題がないかどうかを調べます。



警告

装置のクリーニングまたは消毒を行う場合は、必ず保護用ゴーグルおよびグローブを使用してください。



警告

装置には高電圧が使用されているので、点検時に感電の危険性があります。感電の危険性を避けるため、装置をクリーニングする前に必ず装置の電源をオフにし、壁コンセントから電源コードを外し、30 秒以上待ってからクリーニングを開始してください。



注意

点検やクリーニングをする前に、装置のブレーキがロックされていることを確認してください。

**注意**

装置表面には、適合するクリーナーと消毒剤のみを使用してください。あらかじめ調査された溶液を使用する場合は、溶液の使用期限を確認してください。

**注意**

装置、周辺機器、またはトランスジューサには、クレンザー、アセトン、MEK、シンナーその他の強い溶剤を使用しないでください。

**注意**

ディスプレイ画面にはガラス・クリーナー、殺菌スプレー、または漂白剤やアルコールを含んでいる製品を使用しないでください。それらのクリーナーや製品を繰り返し使用すると、モニターやタッチ・スクリーンの表面が損傷する可能性があります。LCD クリーニング専用のクリーナーを使用してください。

**注意**

ディスプレイ画面には、マイクロファイバーの布を使用してください。ペーパー・タオルは使用しないでください。

**注意**

モニター画面やタッチ・スクリーンの損傷を避けるため、尖ったもので触れないでください。クリーニングするときは、ディスプレイ画面の表面に傷を付けないように注意してください。

**注意**

装置のコントロール・パネル、ディスプレイ画面、およびキーボードをクリーニングするときは、ハウジング内部に溶液が入らないように注意してください。コントロール・パネル、装置のキャビネット内、トランスジューサ用コネクタに液体をこぼしたり、吹き付けたりしないように注意してください。

**注意**

装置表面に消毒剤を直接散布しないでください。清拭中は、装置表面に消毒剤を貯留させたり、流したりすることはできません。いずれも、消毒剤が装置に漏れ込み、装置に損傷を与えることがあります。この場合、保証は適用されません。消毒剤に軽く浸した布または塗布具で拭くだけにしてください。

**注意**

装置表面およびトランスジューサは、超音波伝達ゲル、アルコール、および消毒剤に対して耐性がありますが、それらの物質を使用した場合は、永続的な損傷を与えないように拭き取りを行う必要があります。

超音波診断装置と ECG 機器のクリーニング

次の情報は、Lumify を除くすべての装置に適用されます。Lumify については、[\[Lumify 装置の点検\] \(28 ページ\)](#) を参照してください。

1. クリーニングの前に、装置の電源をオフにして電源から電源コードを外し、装置のブレーキがロックされていることを確認します。
2. ディスプレイ画面のクリーニング：
 - a. 糸くずの出ない柔らかい布で、埃を取り除きます。マイクロファイバーの布の使用をお勧めします。

- b. LCD 専用の画面用液体クリーナーを使用してください。液剤をクリーニング布にスプレーし、スクリーンを拭きます。ウェットタイプの画面拭き取り布を使用することもできます。
 - c. 糸くずの出ない柔らかい布でスクリーンの水分を拭き取ってください。
3. コントロール・パネルをクリーニングするには、キーやコントロールの周囲の固まった汚れは、キャビネット内に押し込まないように注意して、綿棒や楊枝で取り除いてください。石鹼水で湿らせた柔らかい布を使用して拭いてください。
 4. 装置の残りの外面とカートを、石鹼水で湿らせた柔らかい布を使用して拭いてください。
 - 塗面およびプラスチック表面
 - ECG のトランク・ケーブル、リード、および電極頑固な染みまたはインクには、70% のイソプロピル・アルコール溶液を使用して、石鹼水で洗います。
 5. 残った埃や溶液を滅菌された精製水で湿らせた布で拭き取ります。
 6. 装置は腐食が発生しないよう、よく乾燥させてください。
- 装置に血液などの感染源となる物質がかかった場合は、「[装置表面と ECG 機器の消毒](#)」(27 ページ) および「[感染管理](#)」(17 ページ) を参照してください。

装置表面と ECG 機器の消毒

装置と ECG 装置を消毒する前に、「[装置表面用の消毒剤とクリーナー](#)」(21 ページ) をお読みください。

次の情報は、Lumify を除くすべての装置に適用されます。Lumify については、「[Lumify 装置の点検](#)」(28 ページ) を参照してください。

1. 装置の電源をオフにし、電源から電源コードを外して、装置のブレーキがロックされていることを確認してから、クリーニングおよび消毒を行います。
2. 装置のクリーニングは、「[超音波診断装置と ECG 機器のクリーニング](#)」(26 ページ) に記載された手順に従って行います。

3. 装置に適合する消毒剤を選び、準備、温度、および溶液の濃度に関してラベルの指示に従います。あらかじめ調合された溶液を使用する場合は、溶液の使用期限を確認してください。
4. 清拭持続時間、溶液の濃度、消毒剤との接触継続時間について消毒剤のラベルの指示に従い、装置表面を消毒剤で拭きます。溶液の濃度と溶液との接触継続時間が臨床上の使用目的に適していることを確認してください。
5. 装置は腐食が発生しないよう、よく乾燥させてください。

Lumify 装置の点検

Lumify 互換スマート・デバイスのクリーニングおよび消毒は、購入者の責任において、機器製造元の指示および医療機器のクリーニングおよび消毒に関する施設のポリシーに従って適切に行ってください。



警告

Lumify 互換スマート・デバイスの内部が病原体を含む体液で汚染された場合は、当社の修理受付窓口にご連絡ください。デバイスの内部部品は消毒できません。そのような場合は、地域または国の法律に従って、デバイスを生物学的危険物質として廃棄する必要があります。

トラックボールのクリーニング

トラックボールを定期的にクリーニングすると、耐用年数が長くなり修理点検サービスを受けなくても済むようになります。

1. 指でトラックボールの周りのリングを取り外します。
2. トラックボールを取り付け部分から取り出します。
3. 糸屑の出ない布や小型のブラシで、トラックボールおよび取り付け部分をクリーニングします。

4. トラックボールを取り付け部分に戻します。
5. 指でリングを元通りにはめ込みます。

装置のエア・フィルタのクリーニング

装置のエア・フィルタは毎週点検して、必要に応じてクリーニングする必要があります。石鹼水でエア・フィルタをクリーニングする場合は、そのエア・フィルタの乾燥中にスペア・フィルタを取り付けてください。追加のエア・フィルタを注文するには、当社お客様窓口 (電話番号：0120-556-494/03-3740-3213、受付時間：9:00～18:00 (土・日・祝祭日・年末年始を除く)) にお問い合わせください。



警告

装置の点検やクリーニングをする前に、必ず装置の電源をオフにし、電源から電源コードを外してください。



注意

エア・フィルタを取り外す前に電源をオフにしてください。エア・フィルタを取り付けていない状態で電源をオンにしないでください。



注意

取り付ける際にはエア・フィルタが乾燥していることを確認してください。濡れていたり湿っていたりするエア・フィルタを取り付けると、装置に損傷を与える可能性があります。

**注意**

エア・フィルタをクリーニングする前に、装置のブレーキがロックされていることを確認してください。

1. エア・フィルタのハンドルの位置を確認します。
2. エア・フィルタが装置から完全に外れるまで、フィルタのハンドルをまっすぐ引き出します。
3. フィルタを点検します。エア・フィルタの状態によって、掃除機をかけるか、水ですすぐかします。フィルタが使い古されていたり、クリーニングが不可能な場合は、スペアと交換します。
4. フィルタを取り付けなおすには、定位置にフィルタをスライドします。
5. フィルタの点検ステータスをリセットするなど、その他の装置固有の手順については、装置の『ユーザー・マニュアル』を参照してください。

AC アダプタのクリーニングおよび消毒

**注意**

AC アダプタを浸漬しないでください。

**注意**

AC アダプタを湿気と液体から保護してください。アダプタに液体をこぼしたり吹き付けたりしないでください。

1. AC アダプタのクリーニングを開始する前に、装置および壁コンセントから外します。
2. AC アダプタを乾いた布で拭きます。局所的なクリーニングが必要な場合、石鹼水に浸した布で拭きます。
3. 固まった汚れは、アダプタ内に押し込まないように注意して、綿棒や楊枝で取り除いてください。
4. 消毒が必要な場合には、アルコールで湿らせたペーパータオルまたは布で拭きます。
5. AC アダプタが完全に乾くまで乾いた布で拭いてから、装置または壁コンセントに接続します。

4 トランスジューサの手入れ

当社製トランスジューサはすべて、手入れおよびクリーニングを行い、適切に取り扱う必要があります。本項では、Philips 超音波診断装置用のトランスジューサを、効率的にクリーニング、消毒、滅菌するための情報と手順を説明します。また、この使用説明書は、クリーニング、消毒、滅菌時に、保証が受けられなくなる可能性のある損傷を避けるためにもお役立てください。

適切な手入れとは、必要に応じた点検、クリーニング、消毒、滅菌のことです。トランスジューサは、使用するたびに必ずクリーニングしてください。汚染物質がトランスジューサ上で乾燥しないようにしてください。酵素泡スプレーを使用すると、乾いた汚染物質を取り除くことができます。

使用前に、トランスジューサのすべての部品をよく点検します。トランスジューサの完全性が損なわれるようなひびやその他の損傷がないかどうかを確認します。損傷がある場合は、当社受付窓口に報告し、トランスジューサの使用を中止してください。

ご使用の装置のトランスジューサに適合するゲルの詳細については、「[超音波ゲル](#)」(88 ページ) を参照してください。

トランスジューサの手入れ方法

トランスジューサの適切な手入れを行うには、用途に基づくトランスジューサの分類を知る必要があります。トランスジューサの手入れ方法によって、ご使用のトランスジューサに適切な消毒剤が決まります。適合する消毒剤の詳細については、「[装置およびトランスジューサ用消毒剤](#)」(71 ページ) を参照してください。クリーナーや消毒剤を使用する場合は、必ず製造元の指示に従ってください。

注

次に使用するのと同じ患者であるか、別の患者であるかどうかにかかわらず、使用するたびに同じレベルのクリーニング、消毒、および滅菌を行うことをお勧めします。

トランスジューサの種類別手入れ方法

TEE 以外のトランスジューサの使用		分類	手入れ方法
無傷の皮膚に接触	カーブド、リニア、xMATRIX、セクタの各トランスジューサ	ノン・クリティカル	低水準の消毒（「TEE 以外のトランスジューサの低水準消毒」（48 ページ）を参照）
粘膜に接触	体腔内	セミ・クリティカル	高水準の消毒（「TEE 以外のトランスジューサの高水準消毒」（50 ページ）を参照） ¹
清潔手術部位で使用	手術および腹腔鏡	クリティカル	高水準消毒または滅菌（「TEE 以外のトランスジューサの高水準消毒」（50 ページ）または「TEE 以外のトランスジューサの滅菌」（53 ページ）を参照）
USB トランスジューサの使用		分類	手入れ方法
無傷の皮膚に接触	カーブド、リニア、セクタの各 USB トランスジューサ	ノン・クリティカル	低水準の消毒（「USB トランスジューサの低水準消毒」（67 ページ）を参照）
無菌の組織に接触	カーブド、リニア、セクタの各 USB トランスジューサ	セミ・クリティカル	高水準の消毒または滅菌（「USB トランスジューサの高水準消毒」（69 ページ）または「USB トランスジューサの滅菌」（71 ページ）を参照） ¹

TEE トランスジューサの使用	例	分類	手入れ方法
粘膜に接触	経食道 (TEE)	セミ・クリティカル	高水準消毒または滅菌 (「TEE トランスジューサ (フレキシブル・シャフトと先端部分) の高水準消毒および滅菌」(87 ページ) を参照) ¹

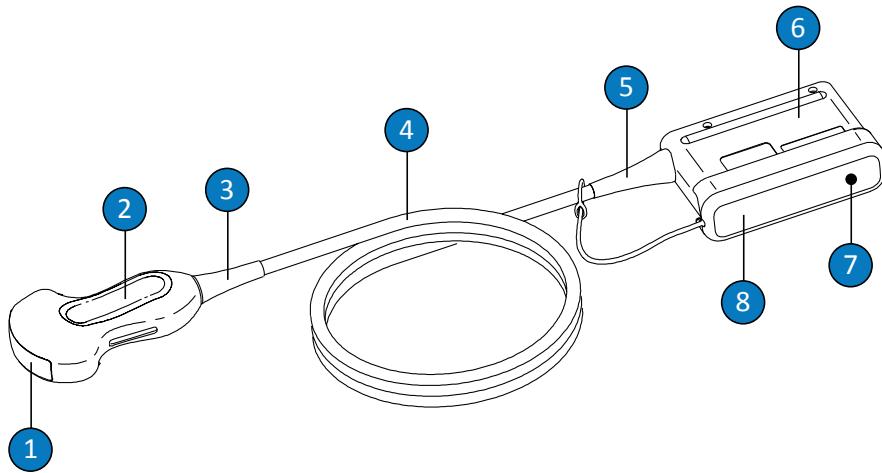
1. 超音波トランスジューサに対する感染防止として認められている方法は、高水準の消毒と、滅菌ゲルおよびトランスジューサ・カバーの使用 (トランスジューサ・カバーに記載された説明に従う) です。次の Web サイトの FDA 関連文書『Information for Manufacturers Seeking Marketing Clearance of Diagnostic Ultrasound Systems and Transducers』(2008 年 9 月 9 日更新) を参照してください。

www.fda.gov/downloads/MedicalDevices/DeviceRegulationandGuidance/GuidanceDocuments/UCM070911.pdf

TEE 以外のトランスジューサの手入れ

次の情報は、TEE 対応でないすべてのトランスジューサに適用されます (USB コネクタを持つトランスジューサを除く)。USB トランスジューサの手入れ方法については、「[USB トランスジューサの手入れ](#)」(56 ページ) を参照してください。

次のトピックでは、TEE 以外のトランスジューサのクリーニング、消毒、および滅菌方法について説明します。ご使用のトランスジューサに適した手入れ方法を判断するには、「[トランスジューサの手入れ方法](#)」(33 ページ) を参照してください。TEE 以外のトランスジューサのコンポーネントを次の図に示します。



TEE 以外のトランスジューサのコンポーネント

1	トランスジューサのレンズ (超音波発振部分)
2	トランスジューサのハウジング
3	トランスジューサの屈曲コントロール
4	ケーブル
5	コネクタの屈曲コントロール
6	コネクタのハウジング
7	コネクタの電気接点 (カバー下)
8	コネクタのカバー (オプション)

TEE 以外のトランスジューサの警告および注意

クリーニング、消毒、および滅菌のすべての手順の実行時と、消毒剤の使用時は、次の警告および注意に従ってください。さらに詳しい警告および注意については、手入れおよびクリーニングの手順や、クリーナーまたは消毒剤のラベルに記載されています。



警告

トランスジューサは、使用するたびに必ずクリーニングしてください。トランスジューサのクリーニングは消毒や滅菌を効果的に行うために不可欠な手順です。消毒剤を使用する場合は製造元の手順に従ってください。



警告

装置のクリーニングまたは消毒を行う場合は、必ず保護用ゴーグルおよびグローブを使用してください。



警告

術中および生検の手順には、滅菌超音波伝送ゲルと共に滅菌トランスジューサ・カバーが必須です。経直腸および腔内の検査には保護カバーの使用をお勧めします。日本では、カバーの使用が必須です。特に、当社認定のカバーを使用することをお勧めします。



警告

滅菌トランスジューサ・カバーは使い捨てなので、再使用できません。

**警告**

術中アプリケーションでは (TEE または体腔内用を除く)、高水準の消毒または滅菌された滅菌ゲルと滅菌トランスジューサ・カバーを使用します。

**警告**

消毒剤は、その生物学的作用のためではなく、製品材料との化学的な適合性から推奨されています。消毒剤の生物学的作用については、消毒剤の製造元、米国食品医薬品局 (FDA)、および米国疾病防疫センターのガイドラインおよび推奨事項を参照してください。

**警告**

装置に必要な消毒レベルは、使用時に接触する組織の種類と使用するトランスジューサの種類によって異なります。消毒剤の種類がトランスジューサの種類やトランスジューサのアプリケーションに適していることを確認してください。必要な消毒レベルの詳細については、「トランスジューサの手入れ方法」(33 ページ)を参照してください。また、消毒剤の添付文書および取扱説明書の指示と、感染管理専門家協会、FDA、および米国疾病防疫センターによる推奨事項も参照してください。

**警告**

トランスジューサを滅菌する際は、滅菌剤の濃度や浸漬時間が滅菌に適していることを確認してください。製造元の指示に従ってください。

**警告**

あらかじめ調合された溶液を使用する場合は、溶液の使用期限を確認してください。

**警告**

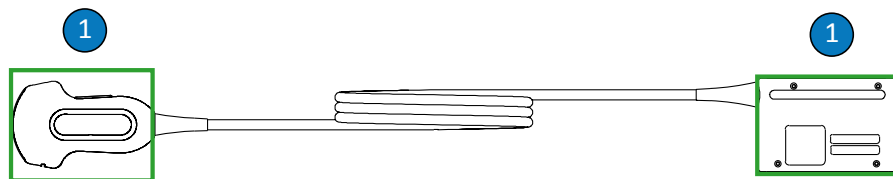
消毒剤の製造元の推奨事項に従ってください。

**注意**

推奨されていない消毒剤を使用したり、溶液の濃度に誤りがあったり、トランスジューサを推奨よりも深くまたは長時間浸漬したりすると、トランスジューサが損傷を受けたり色が落ちたりすることがあります。この場合、トランスジューサの保証は適用されません。

**注意**

イソプロピル・アルコール (消毒用アルコール)、変性エチル・アルコール、およびアルコール・ベースの製品の使用は、すべてのトランスジューサにおいて制限されています。TEE 対応でないトランスジューサの場合、アルコールでクリーニングできる部品は、コネクタのハウジング、トランスジューサのハウジング、およびレンズ (超音波発振部分) だけです。アルコール溶液には、91% 以下のイソプロピル・アルコールまたは 85% 以下の変性エチル・アルコールのみを使用してください。トランスジューサの他の部品は、損傷することがあるため、アルコールでクリーニングしないでください (ケーブルや屈曲コントロールを含む)。この場合の損傷には保証またはサービス契約が適用されません。



TEE 以外のトランスジューサのアルコール対応部品

- 1 91% 以下のイソプロピル・アルコール溶液または 85% 以下の変性エチル・アルコール溶液でクリーニングできる部品は、コネクタのハウジング、トランスジューサのハウジング、およびレンズだけです。トランスジューサの密閉されていない部分に液体が入らないようにしてください。レンズ表面をクリーニングするときは、水分を優しく拭き取るか吸い取ってください。強く拭いたり擦ったりすると、レンズが損傷する可能性があります。

**注意**

酵素クリーナーを使用する場合は、適切な濃度で使用し、水で十分にすすいでください。酵素クリーナーの使用は一般的に認められています。

**注意**

ここで説明した以外の方法でトランスジューサやケーブル、コネクタのハウジングをクリーニングしたり消毒したりすると、装置に損傷を与える可能性があり、また保証も適用されません。

**注意**

はさみ、外科用メス、焼灼ナイフなどの鋭利な器具がトランスジューサやケーブルに触れないようにしてください。

**注意**

トランスジューサの取り扱い時には、固い面にトランスジューサをぶつけないように注意してください。

**注意**

トランスジューサのクリーニング時は、外科用ブラシを使用しないでください。柔らかいブラシを使用しても、トランスジューサに損傷を与える場合があります。

**注意**

コネクタのハウジングのラベル上でブラシを使用しないでください。

**注意**

トランスジューサをクリーニングするときは、紙製品や研磨剤を含む製品を使用しないでください。トランスジューサの柔らかいレンズ (超音波発振部分) に損傷を与えます。Wypall X60 などの研磨剤を使用した産業用ワイブを使用すると、レンズが損傷する可能性があります。

**注意**

クリーニング、消毒、および滅菌時は、乾いた状態にしておくべきトランスジューサ、コネクタのハウジング、またはケーブルの部品が濡れないように、すべての部品が乾燥するまで、それらの部品を濡れている部品よりも高い位置に置いてください。こうすることにより、トランスジューサの密閉されていない部分に液体が入り込むのを防ぐことができます。

**注意**

トランスジューサをクリーニングおよび消毒する際は、電気接点、屈曲コントロール、コネクタのハウジング、またはロックレバー・シャフトの周囲の部分からコネクタに液体が入らないようにしてください。TEE トランスジューサについては、ハンドルまたはステアリング機構に液体が入らないようにしてください。コネクタまたはハンドルのハウジングに対して清拭または散布を行う際は、外装表面のみに対して清拭または散布してください。コネクタ・カバー・スプラッシュ・ガードがある場合はそれを電気接点に取り付けると、液体がコネクタのハウジングに侵入するのを防ぐことができます。これらの部分に液体が侵入して損傷しても、保証または保守契約の条項は適用されません。

**注意**

トランスジューサは絶対にオートクレーブ、ガンマ放射線、ガス、蒸気、熱などの手法で滅菌しないでください。滅菌による損傷が発生します。回避できるトランスジューサの損傷には保証または保守契約の条項が適用されません。

**注意**

決められた時間よりも長く、クリーニング剤や消毒剤にトランスジューサを浸さないでください。トランスジューサをクリーニング剤や消毒剤に浸漬する時間は、製造元が推奨する最小時間内にしてください。



注意

トランスジューサは完全に乾かしてから保管してください。クリーニング後にトランスジューサのレンズ (超音波発振部分) を乾かす必要がある場合は、糸屑の出ない乾いた柔らかい布で水分を優しく拭き取るか吸い取ってください。強く拭いたり擦ったりすると、レンズが損傷する可能性があります。

残留消毒剤の影響の最小化

OPA (オルトフタルアルデヒド) ベースの消毒剤を使用する場合は、溶液がトランスジューサに残らないように、製造元の指示に慎重に従ってください。

OPA やその他の消毒剤の残留による影響を最小限に抑えるために、次の事項を守ってください。

- 消毒剤の製造元の指示に慎重に従う。たとえば、Cidex OPA の製造元は、トランスジューサを真水に 3 回浸して、トランスジューサをすすぐことを推奨しています。
- トランスジューサを消毒剤に浸す時間は、消毒剤の製造元が推奨する最小時間内にする。例えば、Cidex OPA では 12 分を最小時間として推奨している。

AR (自動処理装置) のガイドライン

一部のトランスジューサのみが自動処理装置 (Automated Reprocessor : AR) に適合しており、AR に使用できる溶液または処理条件も限られています。

次の条件を満たす場合に限り、Philips トランスジューサを AR で処理できます。

- 使用するすべての化学薬品と処理条件が処理を行う特定の Philips トランスジューサ・モデルに適合していること。また、AR の製造元が推奨する条件下でそれらの化学薬品を使用すること。
- 処理中に使用する温度が、55 ° C (131 ° F) を超えないこと。
- 処理の間、トランスジューサのコネクタがクリーニング溶液または消毒液に触れないようにすること (Sterrad 装置を使用する場合を除く)。これにより、ハンドルまたはコネクタに液体が飛び散るリスクを制限できます。

特定の Philips トランスジューサの処理要件を満たしている AR を次に示します。これらの AR は、特定のトランスジューサの処理を行うように特別に設計されているか、特定のトランスジューサの処理をサポートする付属品を提供しています。



注意

自動処理装置の USB トランスジューサとの併用は認可されていません。

Philips TEE 以外のトランスジューサに対応する AR

製造元	原産国	モデル	トランスジューサの種類	適合する消毒剤	処理条件
高度な滅菌製品	US	STERRAD 100S	L10-4lap、C9-3io	--	過酸化水素
CIVCO Medical Solutions	US	Astra VR	体腔内 ¹	Cidex OPA、Resert XL、HLD、Metricide OPA Plus	32 ° C
Germitec	FR	Antigermix S1	複数 ²	--	UV-C
Nanosonics	AU	Trophon EPR	複数 ³	--	過酸化水素

1. 対応するトランスジューサについては、『超音波診断装置およびトランスジューサ用消毒剤およびクリーニング溶液ユーザー・マニュアル』の Astra VR についての説明を参照してください。
2. 対応するトランスジューサについては、『超音波診断装置およびトランスジューサ用消毒剤およびクリーニング溶液ユーザー・マニュアル』の Antigermix S1 についての説明を参照してください。
3. 対応するトランスジューサについては、『超音波診断装置およびトランスジューサ用消毒剤およびクリーニング溶液ユーザー・マニュアル』の Trophon EPR についての説明を参照してください。

TEE 以外のトランスジューサ、ケーブル、コネクタのクリーニング

一般的なクリーニング手順は、すべての TEE 以外のトランスジューサ、ケーブル、コネクタに対して行う必要があります。

トランスジューサはすべて、使用するたびに必ずクリーニングしてください。トランスジューサのクリーニングは消毒や滅菌を効果的に行うために不可欠な手順です。トランスジューサのクリーニングを行う前に、「安全性」の項および「TEE 以外のトランスジューサの警告および注意」（37 ページ）をお読みください。

クリーニングが終わったら、次の適切な手順に従って、TEE 以外のトランスジューサの消毒または滅菌を行う必要があります。

- 「TEE 以外のトランスジューサの低水準消毒」（48 ページ）
- 「TEE 以外のトランスジューサの高水準消毒」（50 ページ）
- 「TEE 以外のトランスジューサの滅菌」（53 ページ）



警告

装置のクリーニングまたは消毒を行う場合は、必ず保護用ゴーグルおよびグローブを使用してください。

推奨される備品：

- 湿らせた柔らかい布または研磨剤を使用していないスポンジ
 - トランスジューサ、ケーブル、およびコネクタに適合するクリーナーまたはクリーニング・ワイプ（酵素クリーナーを推奨）
 - 糸屑の出ない乾いた柔らかい布
1. 患者の検査が終了するたびに、飲料水または承認されたクリーニング剤や消毒剤に浸した柔らかい布を使用するか、承認されたクリーニング剤や消毒剤が染み込ませたワイプを使用して、トランスジューサから超音波伝送ゲルを取り除きます。レンズからゲルを取り除く場合は、優しく拭き取るか吸い取ってください。適合す

るクリーニング剤および消毒剤の一覧については、『超音波診断装置およびトランスジューサ用消毒剤およびクリーニング』（装置の説明書に付属）または次の「Transducer and System Care」の Web サイトを参照してください。

www.philips.com/transducercare

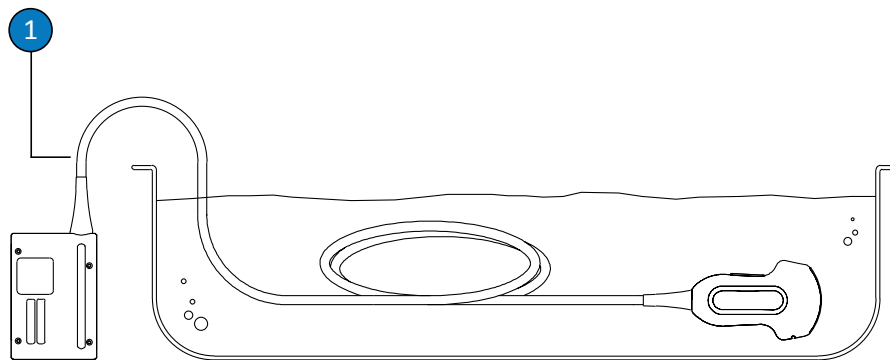
準備、温度、溶液の濃度、および接触の持続時間については、ラベルに記載されている指示に従ってください。溶液の濃度や作用時間が、装置の臨床上的使用目的に適していることを確認してください。あらかじめ調合された溶液を使用する場合は、溶液の使用期限を確認してください。

2. 装置からトランスジューサを外し、トランスジューサのカバーや装着されているアクセサリを外します。コネクタ・カバーがある場合は、液体が接点にはねかからないよう、コネクタ・カバーをコネクタに取り付けます。
3. トランスジューサおよびレンズにゲルが残っている場合は、流水ですすぎながら柔らかいスポンジまたは手袋を使用して取り除きます。流水を利用できない場合は、水に流せるタイプのクリーニング・シートなど、ウェットタイプの柔らかい布を使用します。レンズからゲルを取り除く場合は、優しく拭き取るか吸い取ってください。
コネクタをクリーニングする際は、電気接点、屈曲コントロール、コネクタのハウジング、またはロックレバー・シャフトの周囲の部分からコネクタに液体が入らないようにしてください。コネクタの清拭または散布の際は、コネクタのハウジングの外装表面のみを清拭または散布してください。
4. トランスジューサ、ケーブル、またはコネクタに埃や水滴が残っている場合は、低刺激性の石鹼水または酵素クリーナーに軽く浸した柔らかい布を使用して取り除きます（製造元の指示に従うこと）。酵素クリーナーの使用は一般的に認められています。
5. レンズをクリーニングするときは、水分を拭き取るのではなく吸い取ってください。
6. 残留している粒子状物質およびクリーニング液を除去するには、製造業者の使用説明に従って化学雑巾を使用するか、この手順の後に示すように浸漬可能な部分まで水でよくすすぎます。屈曲コントロールから 5 cm (2 in) 以内の距離にあるコネクタ、コネクタの屈曲コントロール、ケーブルは浸漬しないでください（屈曲コントロールから 5 cm の位置までが、ケーブルの浸漬可能な部分です。必要でなければその位置まで浸漬しなくてかまいません）。

注

化学雑巾を使用する場合、トランスジューサを水ですすぐ必要がない場合もあります。常に製品のラベルに表示されている指示に従ってください。

7. トランスジューサを自然乾燥させるか、糸屑の出ない乾いた柔らかい布で水気を拭き取ります。レンズを乾かすには、水分を拭き取るのではなく吸い取ってください。
8. 装置およびケーブルに、ひび、裂け、鋭いエッジ、突起などの損傷がないかどうかを確認します。明らかな損傷がある場合は、装置の使用を中止し、Philips Ultrasound の修理受付窓口にご相談ください。



TEE 以外のトランスジューサの浸漬可能な部分

- 1 屈曲コントロールから 5 cm (2 in) の位置を超えて屈曲コントロールを浸漬しないでください。この位置までがケーブルの浸漬可能な部分です。必要でなければその位置まで浸漬しなくてかまいません。

TEE 以外のトランスジューサの低水準消毒

TEE 以外のトランスジューサの低水準消毒では、低～中水準の消毒剤による散布または清拭方法を使用します。この手順を行う前に、「[安全性](#)」の項および「[TEE 以外のトランスジューサの警告および注意](#)」(37 ページ)に記載されている警告および注意を読み、次の注意事項に従ってください。



警告

装置のクリーニングまたは消毒を行う場合は、必ず保護用ゴーグルおよびグローブを使用してください。



注意

トランスジューサをクリーニングおよび消毒する際は、電気接点、屈曲コントロール、コネクタのハウジング、またはロックレバー・シャフトの周囲の部分からコネクタに液体が入らないようにしてください。TEE トランスジューサについては、ハンドルまたはステアリング機構に液体が入らないようにしてください。コネクタまたはハンドルのハウジングに対して清拭または散布を行う際は、外装表面のみに対して清拭または散布してください。コネクタ・カバー・スプラッシュ・ガードがある場合はそれを電気接点に取り付けると、液体がコネクタのハウジングに侵入するのを防ぐことができます。これらの部分に液体が侵入して損傷しても、保証または保守契約の条項は適用されません。

注

トランスジューサは、使用する消毒剤の製品ラベルに清拭が可能であると明記されている場合にのみ、清拭で消毒できます。

推奨される備品：

- 湿らせた柔らかい布または研磨剤を使用していないスポンジ
 - トランスジューサ、ケーブル、屈曲コントロール、およびコネクタに適合する低水準または中水準の消毒剤
 - 糸屑の出ない乾いた柔らかい布
1. 「[TEE 以外のトランスジューサ、ケーブル、コネクタのクリーニング](#)」(45 ページ)の手順に従って、トランスジューサおよびケーブルをクリーニングします。すべての警告および注意に従ってください。
 2. クリーニングが終わったら、トランスジューサ、ケーブル、およびコネクタに適合する低水準または中水準の消毒剤を選びます。適合する消毒剤の一覧については、『[超音波診断装置およびトランスジューサ用消毒剤およびクリーニング](#)』(装置の説明書に付属) または次の「[Transducer and System Care](#)」の Web サイトを参照してください。
www.philips.com/transducercare
準備、温度、溶液の濃度、および接触の持続時間については、ラベルに記載されている指示に従ってください。溶液の濃度や作用時間が、装置の臨床上的使用目的に適していることを確認してください。あらかじめ調合された溶液を使用する場合は、溶液の使用期限を確認してください。
 3. 温度、清拭にかかる時間、消毒剤の作用時間について消毒剤のラベルの指示に従い、トランスジューサ、ケーブル、屈曲コントロール、およびコネクタを消毒剤で清拭または消毒剤を散布します。消毒剤の溶液が装置やコネクタ内に入らないようにしてください。
コネクタのハウジングを消毒する際は、外部表面のみを拭くか、消毒剤を吹き付けてください。屈曲コントロール、電気接点、またはロックレバー・シャフトの周囲の部分からコネクタにどのような液体も入らないようにしてください。
 4. トランスジューサを自然乾燥させるか、糸屑の出ない乾いた柔らかい布で水気を拭き取ります。レンズを乾かすには、水分を拭き取るのではなく吸い取ってください。
 5. トランスジューサに、ひび、裂け、液体の洩れ、鋭いエッジ、突起などの損傷がないかどうかを確認します。明らかな損傷がある場合は、トランスジューサの使用を中止し、当社修理受付窓口にご相談ください。

TEE 以外のトランスジューサの高水準消毒

TEE 対応でないトランスジューサの高水準消毒では、通常、高水準の消毒剤による浸漬方法を使用します。自動処理装置は、一部のトランスジューサの消毒に使用できます。詳細については、「[AR \(自動処理装置\) のガイドライン](#)」(43 ページ) を参照してください。この手順を行う前に、「[安全性](#)」の項および「[TEE 以外のトランスジューサの警告および注意](#)」(37 ページ) に記載されている警告および注意を読み、次の注意事項に従ってください。



警告

装置のクリーニングまたは消毒を行う場合は、必ず保護用ゴーグルおよびグローブを使用してください。



注意

トランスジューサをクリーニングおよび消毒する際は、電気接点、屈曲コントロール、コネクタのハウジング、またはロックレバー・シャフトの周囲の部分からコネクタに液体が入らないようにしてください。TEE トランスジューサについては、ハンドルまたはステアリング機構に液体が入らないようにしてください。コネクタまたはハンドルのハウジングに対して清拭または散布を行う際は、外装表面のみに対して清拭または散布してください。コネクタ・カバー・スブラッシュ・ガードがある場合はそれを電気接点に取り付けると、液体がコネクタのハウジングに侵入するのを防ぐことができます。これらの部分に液体が侵入して損傷しても、保証または保守契約の条項は適用されません。

注

浸漬する必要がない、一部の高水準の消毒剤は、TEE 対応でない一部のトランスジューサに適合します。適合する高水準の消毒剤の詳細については、『超音波診断装置およびトランスジューサ用消毒剤およびクリーニング』を参照してください。これらの消毒剤を使用する場合は、必ず製造元の指示に従ってください。使用する消毒剤については、『超音波診断装置およびトランスジューサ用消毒剤およびクリーニング』の定義を参照して、「認可済み使用方法」の消毒方法に対応する本書の手順に従ってください。

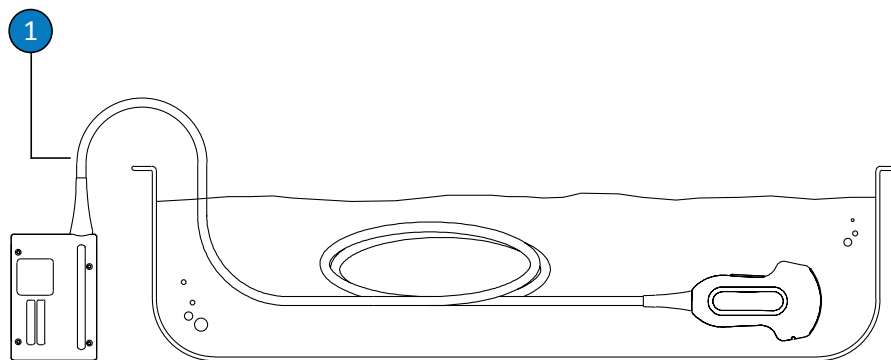
推奨される備品：

- 湿らせた柔らかい布または研磨剤を使用していないスポンジ
 - トランスジューサ、ケーブル、およびコネクタに適合する高水準の消毒剤
 - 浸漬用容器
 - 糸屑の出ない乾いた柔らかい布
1. **「TEE 以外のトランスジューサ、ケーブル、コネクタのクリーニング」(45 ページ)**の手順に従って、トランスジューサおよびケーブルをクリーニングします。すべての警告および注意に従ってください。
 2. クリーニングが終わったら、トランスジューサに適合する高水準の消毒剤を選びます。適合する消毒剤の一覧については、『超音波診断装置およびトランスジューサ用消毒剤およびクリーニング』(装置の説明書に付属) または次の「Transducer and System Care」の Web サイトを参照してください。

www.philips.com/transducercare

準備、温度、溶液の濃度、および接触の持続時間については、ラベルに記載されている指示に従ってください。溶液の濃度や作用時間が、装置の臨床上的使用目的に適していることを確認してください。あらかじめ調合された溶液を使用する場合は、溶液の使用期限を確認してください。

3. ケーブルおよびコネクタに適した消毒剤を使用して、温度、清拭にかかる時間、溶液の濃度、消毒剤の作用時間について、消毒剤のラベルの指示に従い、ケーブル、屈曲コントロール、およびコネクタを消毒剤で清拭または消毒剤を散布します。消毒剤の溶液が装置やコネクタ内に入らないようにしてください。
コネクタのハウジングを消毒する際は、外部表面のみを拭くか、消毒剤を吹き付けてください。屈曲コントロール、電気接点、またはロックレバー・シャフトの周囲の部分からコネクタにどのような液体も入らないようにしてください。
4. ご使用のトランスジューサに適した消毒剤にトランスジューサを浸します (この手順の後にある図を参照)。屈曲コントロールから 5 cm (2 in) 以内の距離にあるコネクタ、コネクタの屈曲コントロール、ケーブルは浸漬しないでください (屈曲コントロールから 5 cm の位置までが、ケーブルの浸漬可能な部分です。必要でなければその位置まで浸漬しなくてかまいません)。
5. トランスジューサの浸漬時間については、消毒剤のラベルに記載されている指示に従ってください。トランスジューサの浸漬は、消毒レベルに必要な最小限の時間内にしてください。
6. 消毒剤のラベルに記載されている指示に従い、トランスジューサを浸漬可能な部分まですすぎます。屈曲コントロールから 5 cm (2 in) 以内の距離にあるコネクタ、コネクタの屈曲コントロール、ケーブルは浸漬しないでください (屈曲コントロールから 5 cm の位置までが、ケーブルの浸漬可能な部分です。必要でなければその位置まで浸漬しなくてかまいません)。
7. トランスジューサを自然乾燥させるか、糸屑の出ない乾いた柔らかい布で水気を拭き取ります。レンズを乾かすには、水分を拭き取るのではなく吸い取ってください。
8. トランスジューサに、ひび、裂け、液体の洩れ、鋭いエッジ、突起などの損傷がないかどうかを確認します。明らかな損傷がある場合は、トランスジューサの使用を中止し、当社修理受付窓口にご相談ください。



TEE 以外のトランスジューサの浸漬可能な部分

- 1 屈曲コントロールから 5 cm (2 in) の位置を超えて屈曲コントロールを浸漬しないでください。この位置までがケーブルの浸漬可能な部分です。必要でなければその位置まで浸漬しなくてかまいません。

TEE 以外のトランスジューサの滅菌

滅菌済みカバーなしでトランスジューサを清潔手術部位で使用する場合は滅菌する必要があります。滅菌済みカバーを使用する場合も滅菌すべきですが、高水準の消毒での使用も可能です。滅菌と高水準消毒のどちらが適切かは、トランスジューサの浸漬時間と、使用する消毒剤や滅菌剤によって異なります。

お使いのトランスジューサに滅菌と高水準消毒のどちらが適切かを判断するには、「トランスジューサの手入れ方法」(33 ページ) を参照してください。

この手順を行う前に、「安全性」の項および「TEE 以外のトランスジューサの警告および注意」(37 ページ) に記載されている警告および注意をお読みください。

**警告**

装置のクリーニングまたは消毒を行う場合は、必ず保護用ゴーグルおよびグローブを使用してください。

**注意**

トランスジューサは絶対にオートクレーブ、ガンマ放射線、ガス、蒸気、熱などの手法で滅菌しないでください。滅菌による損傷が発生します。回避できるトランスジューサの損傷には保証または保守契約の条項が適用されません。

**注意**

トランスジューサをクリーニングおよび消毒する際は、電気接点、屈曲コントロール、コネクタのハウジング、またはロックレバー・シャフトの周囲の部分からコネクタに液体が入らないようにしてください。TEE トランスジューサについては、ハンドルまたはステアリング機構に液体が入らないようにしてください。コネクタまたはハンドルのハウジングに対して清拭または散布を行う際は、外装表面のみに対して清拭または散布してください。コネクタ・カバー・スプラッシュ・ガードがある場合はそれを電気接点に取り付けると、液体がコネクタのハウジングに侵入するのを防ぐことができます。これらの部分に液体が侵入して損傷しても、保証または保守契約の条項は適用されません。

推奨される備品：

- 湿らせた柔らかい布または研磨剤を使用していないスポンジ
- トランスジューサ、ケーブル、およびコネクタに適合する高水準の消毒剤
- トランスジューサおよびケーブルに適合する滅菌剤
- 浸漬用容器
- 糸屑の出ない乾いた柔らかい滅菌済みの布

1. 「[TEE 以外のトランスジューサ、ケーブル、コネクタのクリーニング](#)」(45 ページ) の手順に従って、トランスジューサおよびケーブルをクリーニングします。
2. クリーニングが終わったら、トランスジューサに適合する高水準の消毒剤または滅菌剤を選びます。適合する消毒剤または滅菌剤の一覧については、『超音波診断装置およびトランスジューサ用消毒剤およびクリーニング』(装置の説明書に付属) または次の「Transducer and System Care」の Web サイトを参照してください。

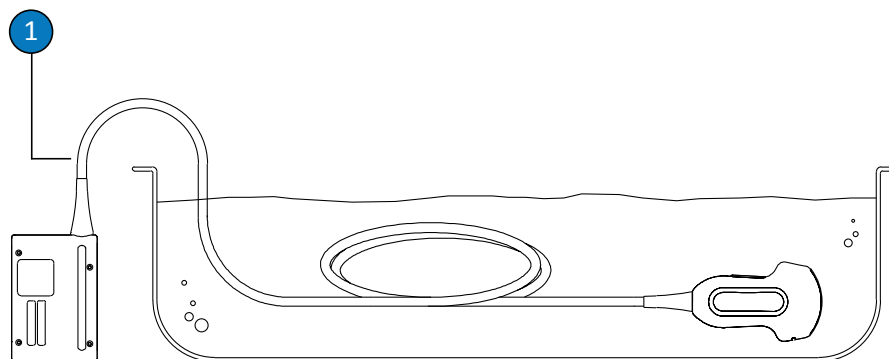
www.philips.com/transducercare

準備、温度、溶液の濃度、および接触の持続時間については、ラベルに記載されている指示に従ってください。溶液の濃度や作用時間が、装置の臨床上的使用目的に適していることを確認してください。あらかじめ調合された溶液を使用する場合は、溶液の使用期限を確認してください。

3. ケーブルおよびコネクタに適した消毒剤を使用して、温度、清拭にかかる時間、溶液の濃度、消毒剤の作用時間について、消毒剤のラベルの指示に従い、ケーブル、屈曲コントロール、およびコネクタを消毒剤で清拭または消毒剤を散布します。消毒剤の溶液が装置やコネクタ内に入らないようにしてください。
コネクタのハウジングを消毒する際は、外部表面のみを拭くか、消毒剤を吹き付けてください。屈曲コントロール、電気接点、またはロックレバー・シャフトの周囲の部分からコネクタにどのような液体も入らないようにしてください。

4. 滅菌剤にトランスジューサを浸します (この手順の後にある図を参照)。屈曲コントロールから 5 cm (2 in) 以内の距離にあるコネクタ、コネクタの屈曲コントロール、ケーブルは浸漬しないでください (屈曲コントロールから 5 cm の位置までが、ケーブルの浸漬可能な部分です。必要でなければその位置まで浸漬しなくてかまいません)。
5. 消毒に必要なトランスジューサの浸漬時間については、消毒剤のラベルに記載されている指示に従ってください。
6. 推奨されている時間が経過したら、消毒剤からトランスジューサを取り出します。
7. 消毒剤のラベルに記載されている指示に従い、トランスジューサを浸漬可能な部分まで滅菌された水ですすぎます。屈曲コントロールから 5 cm (2 in) 以内の距離にあるコネクタ、コネクタの屈曲コントロール、ケーブルは浸漬しないでください (屈曲コントロールから 5 cm の位置までが、ケーブルの浸漬可能な部分です。必要でなければその位置まで浸漬しなくてかまいません)。

8. トランスジューサを自然乾燥させるか、糸屑の出ない乾いた柔らかい滅菌済みの布で水気を拭き取ります。レンズを乾かすには、水分を拭き取るのではなく吸い取ってください。
9. トランスジューサに、ひび、裂け、液体の洩れ、鋭いエッジ、突起などの損傷がないかどうかを確認します。明らかな損傷がある場合は、トランスジューサの使用を中止し、当社修理受付窓口にご相談ください。

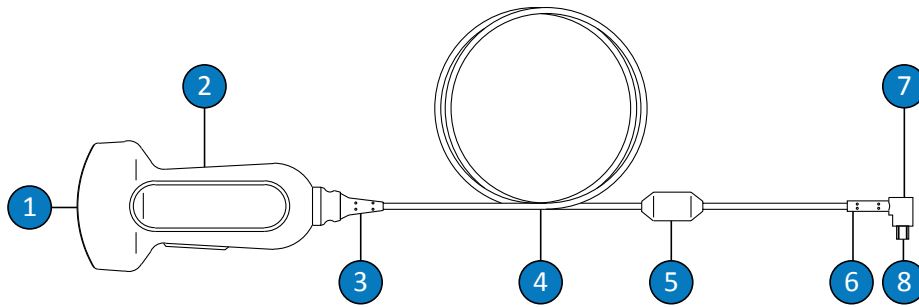


TEE 以外のトランスジューサの浸漬可能な部分

- 1 屈曲コントロールから 5 cm (2 in) の位置を超えて屈曲コントロールを浸漬しないでください。この位置までがケーブルの浸漬可能な部分です。必要であればその位置まで浸漬しなくてかまいません。

USB トランスジューサの手入れ

次のトピックでは、USB コネクタを持つトランスジューサのクリーニング、消毒、および滅菌方法について説明します。ご使用のトランスジューサに適した手入れ方法を判断するには、「[トランスジューサの手入れ方法](#)」(33 ページ) を参照してください。USB コネクタを持つトランスジューサのコンポーネントを次の図に示します。



USB トランスジューサのコンポーネント

1	トランスジューサのレンズ (超音波発振部分)
2	トランスジューサのハウジング
3	トランスジューサの屈曲コントロール
4	ケーブル
5	フェライト・ビーズ
6	USB コネクタの屈曲コントロール
7	USB コネクタ
8	電気接点

USB トランスジューサの警告および注意

クリーニングおよび消毒のすべての手順の実行時と、消毒剤の使用時は、次の警告および注意に従ってください。さらに詳しい警告および注意については、手入れおよびクリーニングの手順や、クリーナーまたは消毒剤のラベルに記載されています。

**警告**

トランスジューサは、使用するたびに必ずクリーニングしてください。トランスジューサのクリーニングは消毒や滅菌を効果的に行うために不可欠な手順です。消毒剤を使用する場合は製造元の手順に従ってください。

**警告**

装置のクリーニングまたは消毒を行う場合は、必ず保護用ゴーグルおよびグローブを使用してください。

**警告**

消毒剤は、その生物学的作用のためではなく、製品材料との化学的な適合性から推奨されています。消毒剤の生物学的作用については、消毒剤の製造元、米国食品医薬品局 (FDA)、および米国疾病防疫センターのガイドラインおよび推奨事項を参照してください。

**警告**

装置に必要な消毒レベルは、使用時に接触する組織の種類と使用するトランスジューサの種類によって異なります。消毒剤の種類がトランスジューサの種類やトランスジューサのアプリケーションに適していることを確認してください。必要な消毒レベルの詳細については、「トランスジューサの手入れ方法」(33 ページ)を参照してください。また、消毒剤の添付文書および取扱説明書の指示と、感染管理専門家協会、FDA、および米国疾病防疫センターによる推奨事項も参照してください。

**警告**

あらかじめ調合された溶液を使用する場合は、溶液の使用期限を確認してください。

**警告**

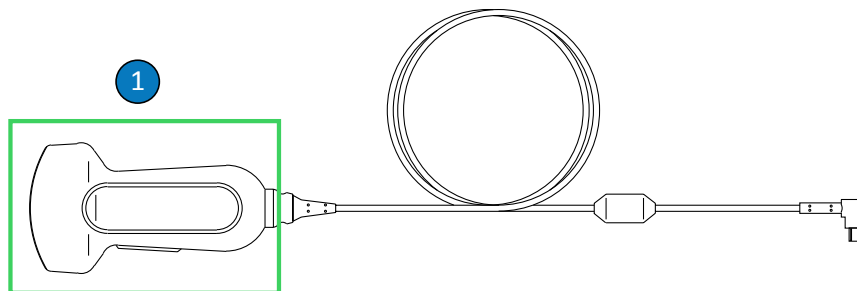
消毒剤の製造元の推奨事項に従ってください。

**注意**

推奨されていない消毒剤を使用したり、溶液の濃度に誤りがあったり、トランスジューサを推奨よりも深くまたは長時間浸漬したりすると、トランスジューサが損傷を受けたり色が落ちたりすることがあります。この場合、トランスジューサの保証は適用されません。

**注意**

イソプロピル・アルコール (消毒用アルコール)、変性エチル・アルコール、およびアルコール・ベースの製品の使用は、すべてのトランスジューサにおいて制限されています。USB コネクタを持つトランスジューサの場合、アルコールでクリーニングできる部品は、トランスジューサのハウジングとレンズ (超音波発振部分) だけです。アルコール溶液には、91% 以下のイソプロピル・アルコールまたは 85% 以下の変性エチル・アルコールのみを使用してください。トランスジューサの他の部品は、損傷することがあるため、アルコールでクリーニングしないでください (ケーブル、USB コネクタ、または屈曲コントロールを含む)。この場合の損傷には保証またはサービス契約が適用されません。



USB トランスジューサのアルコール対応部品

- 1 91% 以下のイソプロピル・アルコール溶液または 85% 以下の変性エチル・アルコール溶液でクリーニングできる部品は、トランスジューサのハウジングおよびレンズ（超音波発振部分）だけです。トランスジューサの密閉されていない部分に液体が入らないようにしてください。レンズ表面をクリーニングするときは、水分を優しく拭き取るか吸い取ってください。強く拭いたり擦ったりすると、レンズが損傷する可能性があります。



注意

酵素クリーナーを使用する場合は、適切な濃度で使用し、水で十分にすすいでください。酵素クリーナーの使用は一般的に認められています。



注意

ここで説明した以外の方法でトランスジューサやケーブル、コネクタのハウジングをクリーニングしたり消毒したりすると、装置に損傷を与える可能性があり、また保証も適用されません。

**注意**

はさみ、外科用メス、焼灼ナイフなどの鋭利な器具がトランスジューサやケーブルに触れないようにしてください。

**注意**

トランスジューサの取り扱い時には、固い面にトランスジューサをぶつけないように注意してください。

**注意**

トランスジューサのクリーニング時は、外科用ブラシを使用しないでください。柔らかいブラシを使用しても、トランスジューサに損傷を与える場合があります。

**注意**

トランスジューサのラベル上でブラシを使用しないでください。

**注意**

トランスジューサをクリーニングするときは、紙製品や研磨剤を含む製品を使用しないでください。トランスジューサの柔らかいレンズ (超音波発振部分) に損傷を与えます。Wypall X60 などの研磨剤を使用した産業用ワイブを使用すると、レンズが損傷する可能性があります。

**注意**

クリーニング、消毒、および滅菌時は、乾いた状態にしておくべきトランスジューサ、コネクタのハウジング、またはケーブルの部品が濡れないように、すべての部品が乾燥するまで、それらの部品を濡れている部品よりも高い位置に置いてください。こうすることにより、トランスジューサの密閉されていない部分に液体が入り込むのを防ぐことができます。

**注意**

トランスジューサをクリーニングおよび消毒する際は、USB コネクタの電気接続部または金属部に液体が入らないようにしてください。これらの部分に液体が侵入して損傷しても、保証または保守契約の条項は適用されません。

**注意**

トランスジューサに液体が入り込まないように、クリーニング中および消毒中はトランスジューサから USB ケーブルを取り外さないでください。

**注意**

決められた時間よりも長く、クリーニング剤や消毒剤にトランスジューサを浸さないでください。トランスジューサをクリーニング剤や消毒剤に浸漬する時間は、製造元が推奨する最小時間内にしてください。

**注意**

トランスジューサは完全に乾かしてから保管してください。クリーニング後にトランスジューサのレンズまたは超音波発振部分を乾かす必要がある場合は、柔らかい布で水分を優しく拭き取るか吸い取ってください。強く拭いたり擦ったりすると、レンズが損傷する可能性があります。



注意

トランスジューサの洗浄は、消毒溶液による方法のみです。オートクレーブ、ガス (EtO) など当社が認可していない方法を使用すると、トランスジューサが損傷し、保証が適用されなくなります。

残留消毒剤の影響の最小化

OPA (オルトフタルアルデヒド) ベースの消毒剤を使用する場合は、溶液がトランスジューサに残らないように、製造元の指示に慎重に従ってください。

OPA やその他の消毒剤の残留による影響を最小限に抑えるために、次の事項を守ってください。

- 消毒剤の製造元の指示に慎重に従う。たとえば、Cidex OPA の製造元は、トランスジューサを真水に 3 回浸して、トランスジューサをすすぐことを推奨しています。
- トランスジューサを消毒剤に浸す時間は、消毒剤の製造元が推奨する最小時間内にする。例えば、Cidex OPA では 12 分を最小時間として推奨している。

USB トランスジューサ、ケーブル、およびコネクタのクリーニング

これらの一般的なクリーニング手順は、すべての USB トランスジューサ、ケーブル、およびコネクタに対して行う必要があります。トランスジューサはすべて、使用するたびに必ずクリーニングしてください。トランスジューサのクリーニングは消毒や滅菌を効果的に行うために不可欠な手順です。

トランスジューサをクリーニングする前に、「[安全性](#)」の項および「[USB トランスジューサの警告および注意](#)」(57 ページ) に記載されている警告および注意を読み、次の注意事項に従ってください。

クリーニングが終わったら、次の適切な手順に従って、トランスジューサを消毒する必要があります。

- [「USB トランスジューサの低水準消毒」](#) (67 ページ)
- [「USB トランスジューサの高水準消毒」](#) (69 ページ)

- ・「[USB トランスジューサの滅菌](#)」(71 ページ)

**警告**

装置のクリーニングまたは消毒を行う場合は、必ず保護用ゴーグルおよびグローブを使用してください。

**注意**

トランスジューサをクリーニングおよび消毒する際は、USB コネクタの電気接続部または金属部に液体が入らないようにしてください。これらの部分に液体が侵入して損傷しても、保証または保守契約の条項は適用されません。

**注意**

トランスジューサに液体が入り込まないように、クリーニング中および消毒中はトランスジューサから USB ケーブルを取り外さないでください。

推奨される備品：

- ・ 湿らせた柔らかい布または研磨剤を使用していないスポンジ
 - ・ トランスジューサ、ケーブル、およびコネクタに適合するクリーナーまたはクリーニング・ワイブ (酵素クリーナーを推奨)
 - ・ 糸屑の出ない乾いた柔らかい布
1. 患者の検査が終了するたびに、飲料水または承認されたクリーニング剤や消毒剤に浸した柔らかい布を使用するか、承認されたクリーニング剤や消毒剤が染み込ませてあるワイブを使用して、トランスジューサから超音波伝送ゲルを取り除きます。レンズからゲルを取り除く場合は、優しく拭き取るか吸い取ってください。適合す

るクリーニング剤および消毒剤の一覧については、『超音波診断装置およびトランスジューサ用消毒剤およびクリーニング』（装置の説明書に付属）または次の「Transducer and System Care」の Web サイトを参照してください。

www.philips.com/transducercare

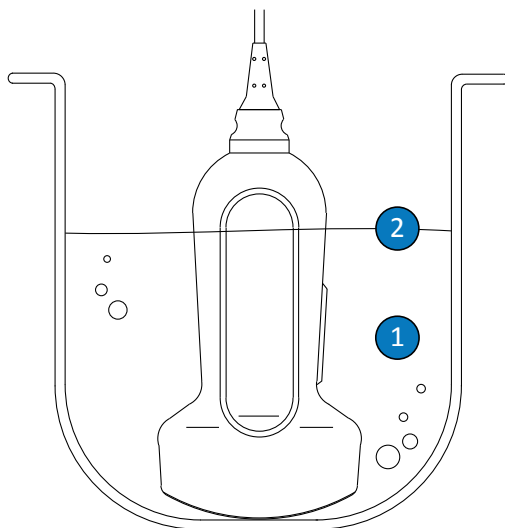
準備、温度、溶液の濃度、および接触の持続時間については、ラベルに記載されている指示に従ってください。溶液の濃度や作用時間が、装置の臨床上的使用目的に適していることを確認してください。あらかじめ調合された溶液を使用する場合は、溶液の使用期限を確認してください。

2. 装置からトランスジューサを外し、トランスジューサのカバーや装着されているアクセサリを外します。コネクタ・カバーがある場合は、液体が接点にはねかからないよう、コネクタ・カバーをコネクタに取り付けます。
3. トランスジューサおよびレンズにゲルが残っている場合は、流水ですすぎながら柔らかいスポンジまたは手袋を使用して取り除きます。流水を利用できない場合は、水に流せるタイプのクリーニング・シートなど、ウェットタイプの柔らかい布を使用します。レンズからゲルを取り除く場合は、優しく拭き取るか吸い取ってください。
4. トランスジューサ、ケーブル、フェライト・ビーズ、またはコネクタに残っている埃および水滴を取り除くには、低刺激性の石鹼水または酵素クリーナーに軽く浸した柔らかい布を使用して拭き取ります（製造元の指示に従うこと）。酵素クリーナーの使用は一般的に認められています。
5. 残留している粒子状物質およびクリーニング液を取り除くには、製造元の指示に従ってクリーニング・ワイプを使用します。浸漬可能な部分までトランスジューサを浸してすぐすることもできます（この手順の後にある図を参照）。トランスジューサの他の部品や、ケーブル、USB コネクタは浸すことができません。

注

化学雑巾を使用する場合、トランスジューサを水ですすぐ必要がない場合もあります。常に、製品ラベルの指示に従ってください。

6. 必要に応じて、糸屑の出ない乾いた柔らかい布でトランスジューサを拭きます。レンズを乾かすには、糸屑の出ない乾いた柔らかい布を使用して水分を吸い取ってください。レンズは拭かないでください。
7. 装置およびケーブルに、ひび、裂け、鋭いエッジ、突起などの損傷がないかどうかを確認します。明らかな損傷がある場合は、装置の使用を中止し、Philips Ultrasound の修理受付窓口にご相談ください。



USB トランスジューサの浸漬可能な部分

- | | |
|---|------------------------------|
| 1 | この部分のみを浸します。 |
| 2 | 必要がなければ最大浸漬深度まで浸漬する必要はありません。 |

USB トランスジューサの低水準消毒

USB トランスジューサの低水準消毒では、低～中水準の消毒剤による噴霧または清拭方法を使用します。この手順を行う前に、の項および「[USB トランスジューサの警告および注意](#)」(57 ページ) に記載されている警告および注意を読み、次の注意事項に従ってください。



警告

装置のクリーニングまたは消毒を行う場合は、必ず保護用ゴーグルおよびグローブを使用してください。



注意

トランスジューサをクリーニングおよび消毒する際は、USB コネクタの電気接続部または金属部に液体が入らないようにしてください。これらの部分に液体が侵入して損傷しても、保証または保守契約の条項は適用されません。



注意

トランスジューサに液体が入り込まないように、クリーニング中および消毒中はトランスジューサから USB ケーブルを取り外さないでください。

注

トランスジューサは、使用する消毒剤の製品ラベルに清拭が可能であると明記されている場合にのみ、清拭で消毒できます。

推奨される備品：

- 湿らせた柔らかい布または研磨剤を使用していないスポンジ

- トランスジューサ、ケーブル、およびコネクタに適合する低水準または中水準の消毒剤
 - 糸屑の出ない乾いた柔らかい布
1. **「USB トランスジューサ、ケーブル、およびコネクタのクリーニング」(63 ページ)** の手順に従って、トランスジューサおよびケーブルをクリーニングします。すべての警告および注意に従ってください。
 2. クリーニングが終わったら、トランスジューサに適合する低水準または中水準の消毒剤を選びます。適合する消毒剤の一覧については、『超音波診断装置およびトランスジューサ用消毒剤およびクリーニング』(装置の説明書に付属) または次の「Transducer and System Care」の Web サイトを参照してください。
www.philips.com/transducercare
準備、温度、溶液の濃度、および接触の持続時間については、ラベルに記載されている指示に従ってください。溶液の濃度や作用時間が、装置の臨床上的使用目的に適していることを確認してください。あらかじめ調合された溶液を使用する場合は、溶液の使用期限を確認してください。
 3. USB ケーブルおよびコネクタに適した消毒剤を使用して、温度、清拭時間、溶液の濃度、消毒剤の作用時間について消毒剤のラベルの指示に従い、ケーブル、屈曲コントロール、フェライト・ビーズ、および USB コネクタを消毒剤で清拭するか、または消毒剤を噴霧します。消毒剤の溶液が装置やコネクタ内に入らないようにしてください。USB ケーブルを消毒する際は、外部表面のみを消毒剤で拭くか、または消毒剤を噴霧します。屈曲コントロール、コネクタ、または電気接点から液体が入らないように注意してください。コネクタ内に液体が入ると、装置の保証が受けられなくなる可能性があります。
 4. 消毒剤のラベルに記載されている指示に従って、トランスジューサを自然乾燥させるか、糸屑の出ない乾いた柔らかい布で水気を拭き取ります。
 5. トランスジューサに、ひび、裂け、液体の洩れ、鋭いエッジ、突起などの損傷がないかどうかを確認します。明らかな損傷がある場合は、トランスジューサの使用を中止し、当社修理受付窓口にご相談ください。

USB トランスジューサの高水準消毒

USB トランスジューサの高水準消毒では、通常、高水準の消毒剤による浸漬方法を使用します。この手順を行う前に、「[安全性](#)」の項および「[USB トランスジューサの警告および注意](#)」(57 ページ) に記載されている警告および注意を読み、次の注意事項に従ってください。



警告

装置のクリーニングまたは消毒を行う場合は、必ず保護用ゴーグルおよびグローブを使用してください。



注意

トランスジューサをクリーニングおよび消毒する際は、USB コネクタの電気接続部または金属部に液体が入らないようにしてください。これらの部分に液体が侵入して損傷しても、保証または保守契約の条項は適用されません。



注意

トランスジューサに液体が入り込まないように、クリーニング中および消毒中はトランスジューサから USB ケーブルを取り外さないでください。

推奨される備品：

- 湿らせた柔らかい布または研磨剤を使用していないスポンジ
- トランスジューサ、ケーブル、およびコネクタに適合する高水準の消毒剤
- 浸漬用容器
- 糸屑の出ない乾いた柔らかい布

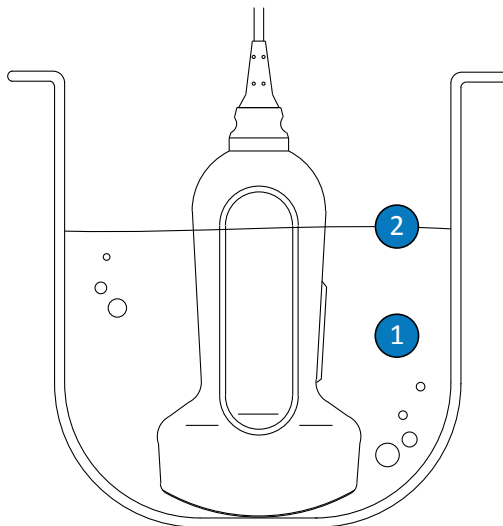
1. 「[USB トランスジューサ、ケーブル、およびコネクタのクリーニング](#)」(63 ページ) の手順に従って、トランスジューサおよびケーブルをクリーニングします。すべての警告および注意に従ってください。
2. クリーニングが終わったら、トランスジューサに適合する高水準の消毒剤を選びます。適合する消毒剤の一覧については、『超音波診断装置およびトランスジューサ用消毒剤およびクリーニング』(装置の説明書に付属) または次の「Transducer and System Care」の Web サイトを参照してください。

www.philips.com/transducercare

準備、温度、溶液の濃度、および接触の持続時間については、ラベルに記載されている指示に従ってください。溶液の濃度や作用時間が、装置の臨床上の使用目的に適していることを確認してください。あらかじめ調合された溶液を使用する場合は、溶液の使用期限を確認してください。

3. USB ケーブルおよびコネクタに適した消毒剤を使用して、温度、清拭時間、溶液の濃度、消毒剤の作用時間について消毒剤のラベルの指示に従い、ケーブル、屈曲コントロール、フェライト・ビーズ、および USB コネクタを消毒剤で清拭するか、または消毒剤を噴霧します。消毒剤の溶液が装置やコネクタ内に入らないようにしてください。USB ケーブルを消毒する際は、外部表面のみを消毒剤で拭くか、または消毒剤を噴霧します。屈曲コントロール、コネクタ、または電気接点から液体が入らないように注意してください。コネクタ内に液体が入ると、装置の保証が受けられなくなる可能性があります。
4. ご使用のトランスジューサに適した消毒剤にトランスジューサを浸します (この手順の後にある図を参照)。トランスジューサは、図に示す浸漬可能な部分まで浸すことができます。トランスジューサの他の部品や、ケーブル、屈曲コントロール、コネクタは浸すことができません。
5. トランスジューサの浸漬時間については、消毒剤のラベルに記載されている指示に従ってください。トランスジューサの浸漬は、消毒レベルに必要な最小限の時間内にしてください。
6. 消毒剤のラベルに記載されている指示に従い、トランスジューサを浸漬可能な部分まですぎます。トランスジューサの他の部品や、ケーブル、屈曲コントロール、コネクタは浸さないでください。

7. 消毒剤のラベルに記載されている指示に従って、トランスジューサを自然乾燥させるか、糸屑の出ない乾いた柔らかい布で水気を拭き取ります。
8. トランスジューサに、ひび、裂け、液体の洩れ、鋭いエッジ、突起などの損傷がないかどうかを確認します。明らかな損傷がある場合は、トランスジューサの使用を中止し、当社修理受付窓口にご相談ください。



USB トランスジューサの浸漬可能な部分

- | | |
|---|------------------------------|
| 1 | この部分のみを浸します。 |
| 2 | 必要がなければ最大浸漬深度まで浸漬する必要はありません。 |

USB トランスジューサの滅菌

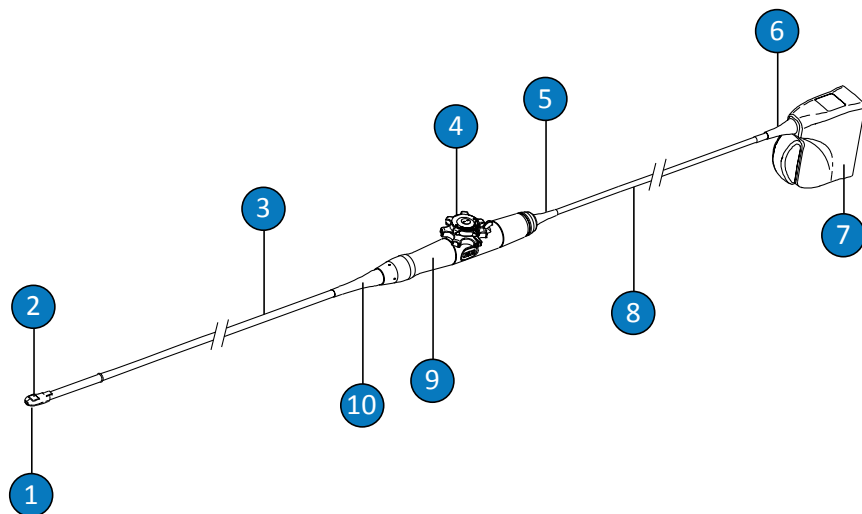
高水準消毒と滅菌のどちらが適切かは、トランスジューサの浸漬時間と、使用する消毒剤や滅菌剤によって異なります。滅菌する場合、高水準消毒と同じ手順に従いますが、適合する滅菌剤を選び、準備、温度、溶液の濃度、浸漬時間について製造元の指示に従います。

TEE トランスジューサの手入れ

次のトピックでは、経食道エコー検査 (TEE) トランスジューサのクリーニング、消毒、および滅菌方法について説明します。ご使用のトランスジューサに適した手入れ方法
を判断するには、「[トランスジューサの手入れ方法](#)」(33 ページ) を参照してください。

新しいトランスジューサを受け取ったら、最初の検査を行う前に消毒してください。使用後すぐにトランスジューサのクリーニングおよび消毒を行うことによって、患者と医療従事者を病原菌から守ることができます。本項に記載されている手順を含むクリーニング手順を設定し、明確に提示してください。

TEE トランスジューサのコンポーネントを次の図に示します。



TEE トランスジューサのコンポーネント

1	先端チップ
2	トランスジューサのレンズ (超音波発振部分)
3	フレキシブル・シャフト
4	トランスジューサ・コントロール

5	コントロールのハウジング (ハンドル) の屈曲コントロール
6	コネクタの屈曲コントロール
7	コネクタのハウジング
8	ケーブル
9	コントロールのハウジング (ハンドル)
10	コントロールのハウジング (ハンドル) の屈曲コントロール

TEE トランスジューサの警告および注意

クリーニング、消毒、および滅菌のすべての手順の実行時と、消毒剤の使用時は、次の警告および注意に従ってください。さらに詳しい警告および注意については、手入れおよびクリーニングの手順や、クリーナーまたは消毒剤のラベルに記載されています。



警告

トランスジューサは、使用するたびに必ずクリーニングしてください。トランスジューサのクリーニングは消毒や滅菌を効果的に行うために不可欠な手順です。消毒剤を使用する場合は製造元の手順に従ってください。



警告

装置のクリーニングまたは消毒を行う場合は、必ず保護用ゴーグルおよびグローブを使用してください。



注意

トランスジューサは絶対にオートクレーブ、ガンマ放射線、ガス、蒸気、熱などの手法で滅菌しないでください。滅菌による損傷が発生します。回避できるトランスジューサの損傷には保証または保守契約の条項が適用されません。

**警告**

滅菌トランスジューサ・カバーは使い捨てなので、再使用できません。

**警告**

TEE トランスジューサにはバイト・ガードが必須です。

**警告**

消毒剤は、その生物学的作用のためではなく、製品材料との化学的な適合性から推奨されています。消毒剤の生物学的作用については、消毒剤の製造元、米国食品医薬品局 (FDA)、および米国疾病防疫センターのガイドラインおよび推奨事項を参照してください。

**警告**

装置に必要な消毒レベルは、使用時に接触する組織の種類と使用するトランスジューサの種類によって異なります。消毒剤の種類がトランスジューサの種類やトランスジューサのアプリケーションに適していることを確認してください。必要な消毒レベルの詳細については、「トランスジューサの手入れ方法」(33 ページ) を参照してください。また、消毒剤の添付文書および取扱説明書の指示と、感染管理専門家協会、FDA、および米国疾病防疫センターによる推奨事項も参照してください。

**警告**

トランスジューサを滅菌する際は、滅菌剤の濃度や浸漬時間が滅菌に適していることを確認してください。製造元の指示に従ってください。

**警告**

あらかじめ調合された溶液を使用する場合は、溶液の使用期限を確認してください。

**警告**

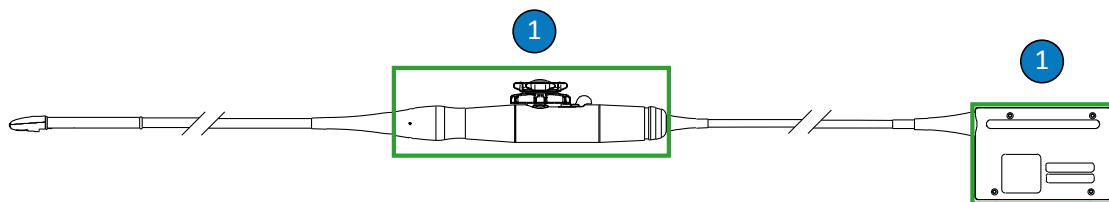
消毒剤の製造元の推奨事項に従ってください。

**注意**

推奨されていない消毒剤を使用したり、溶液の濃度に誤りがあったり、トランスジューサを推奨よりも深くまたは長時間浸漬したりすると、トランスジューサが損傷を受けたり色が落ちたりすることがあります。この場合、トランスジューサの保証は適用されません。

**注意**

イソプロピル・アルコール (消毒用アルコール)、変性エチル・アルコール、およびアルコール・ベースの製品の使用は、すべてのトランスジューサにおいて制限されています。TEE トランスジューサの場合、アルコールでクリーニングできる部品は、コネクタのハウジングとコントロールのハウジングだけです。アルコール溶液には、91% 以下のイソプロピル・アルコールまたは 85% 以下の変性エチル・アルコールのみを使用してください。トランスジューサの他の部品は、損傷することがあるため、アルコールでクリーニングしないでください (ケーブルや屈曲コントロールを含む)。この場合の損傷には保証またはサービス契約が適用されません。



TEE トランスジューサのアルコール対応部品

- 1 91% 以下のイソプロピル・アルコール溶液または 85% 以下の変性エチル・アルコール溶液でクリーニングできる部品は、コネクタのハウジングとコントロールのハウジングだけです。トランスジューサの密閉されていない部分に液体が入らないようにしてください。

**注意**

酵素クリーナーを使用する場合は、適切な濃度で使用し、水で十分にすすいでください。酵素クリーナーの使用は一般的に認められています。

**注意**

トランスジューサおよびシャフトに漂白剤を使わないでください。

**注意**

ここで説明した以外の方法でトランスジューサやケーブル、コネクタのハウジングをクリーニングしたり消毒したりすると、装置に損傷を与える可能性があり、また保証も適用されません。

**注意**

はさみ、外科用メス、焼灼ナイフなどの鋭利な器具がトランスジューサやケーブルに触れないようにしてください。

**注意**

トランスジューサの取り扱い時には、固い面にトランスジューサをぶつけないように注意してください。

**注意**

TEE トランスジューサについては、フレキシブル・シャフトまたはケーブルを曲げたり丸めたりしないでください。シャフトを直径 30 cm (1 フィート) より小さい円状に曲げないでください。

**注意**

トランスジューサのクリーニング時は、外科用ブラシを使用しないでください。柔らかいブラシを使用しても、トランスジューサに損傷を与える場合があります。

**注意**

コネクタのハウジングのラベル上でブラシを使用しないでください。

**注意**

トランスジューサをクリーニングするときは、紙製品や研磨剤を含む製品を使用しないでください。トランスジューサの柔らかいレンズ (超音波発振部分) に損傷を与えます。Wypall X60 などの研磨剤を使用した産業用ワイプを使用すると、レンズが損傷する可能性があります。

**注意**

クリーニング、消毒、および滅菌時は、乾いた状態にしておくべきトランスジューサ、コネクタのハウジング、またはケーブルの部品が濡れないように、すべての部品が乾燥するまで、それらの部品を濡れている部品よりも高い位置に置いてください。こうすることにより、トランスジューサの密閉されていない部分に液体が入り込むのを防ぐことができます。

**注意**

トランスジューサをクリーニングおよび消毒する際は、電気接点、屈曲コントロール、コネクタのハウジング、またはロックレバー・シャフトの周囲の部分からコネクタに液体が入らないようにしてください。TEE トランスジューサについては、ハンドルまたはステアリング機構に液体が入らないようにしてください。コネクタまたはハンドルのハウジングに対して清拭または散布を行う際は、外装表面のみに対して清拭または散布してください。コネクタ・カバー・スプラッシュ・ガードがある場合はそれを電気接点に取り付けると、液体がコネクタのハウジングに侵入するのを防ぐことができます。これらの部分に液体が侵入して損傷しても、保証または保守契約の条項は適用されません。

**注意**

決められた時間よりも長く、クリーニング剤や消毒剤にトランスジューサを浸さないでください。トランスジューサをクリーニング剤や消毒剤に浸漬する時間は、製造元が推奨する最小時間内にしてください。

**注意**

TEE トランスジューサのトランスジューサのステアリング機構は防水仕様ではありません。消毒剤やその他の液体がステアリング機構に入ってしまうと、ギアや電気接続が腐食します。回避できるトランスジューサの損傷には保証または保守契約の条項が適用されません。

**注意**

TEE トランスジューサのハンドル、ステアリング機構、ケーブル、コネクタ、屈曲コントロールをすすいだり浸漬したりしないでください。

**注意**

トランスジューサは完全に乾かしてから保管してください。クリーニング後にトランスジューサのレンズ (超音波発振部分) を乾かす必要がある場合は、柔らかい布で水分を優しく拭き取るか吸い取ってください。強く拭いたり擦ったりすると、レンズが損傷する可能性があります。

残留消毒剤の影響の最小化

OPA (オルトフタルアルデヒド) ベースの消毒剤を使用する場合は、溶液がトランスジューサに残らないように、製造元の指示に慎重に従ってください。

**警告**

TEE トランスジューサに OPA が残っていると、口腔周辺に一時的に汚れが付着したり、口腔、喉、食道、または胃に炎症や化学熱傷が発生したりする場合があります。

OPA やその他の消毒剤の残留による影響を最小限に抑えるために、次の事項を守ってください。

- 消毒剤の製造元の指示に慎重に従う。たとえば、Cidex OPA の製造元は、トランスジューサを真水に 3 回浸して、トランスジューサをすすぐことを推奨しています。
- トランスジューサを消毒剤に浸す時間は、消毒剤の製造元が推奨する最小時間内にする。例えば、Cidex OPA では 12 分を最小時間として推奨している。

S7-3t および S8-3t の注意

S7-3t および S8-3t トランスジューサはサイズが小さいため、非常に壊れやすい電子機器です。トランスジューサの損傷を防ぐために、次の注意事項に従ってください。



注意

S7-3t または S8-3t トランスジューサの先端部分を清拭する際は、レンズ (超音波発振部分) に過度の力を加えないでください。湿らせた布で先端部を優しく拭いてください。トランスジューサが損傷する可能性があるため、レンズ、超音波発振部分、または先端部を強く握らないでください。



注意

はさみ、外科用メス、焼灼ナイフなどの鋭利な器具がトランスジューサやケーブルに触れないようにしてください。



注意

先端部の連結にはコントロールのみを使用し、手では行わないでください。

**注意**

フレキシブル・シャフトまたはケーブルを曲げたり丸めたりしないでください。

**注意**

トランスジューサの取り扱い時には、固い面にトランスジューサをぶつけないように注意してください。

TEE トランスジューサに関するガイドライン

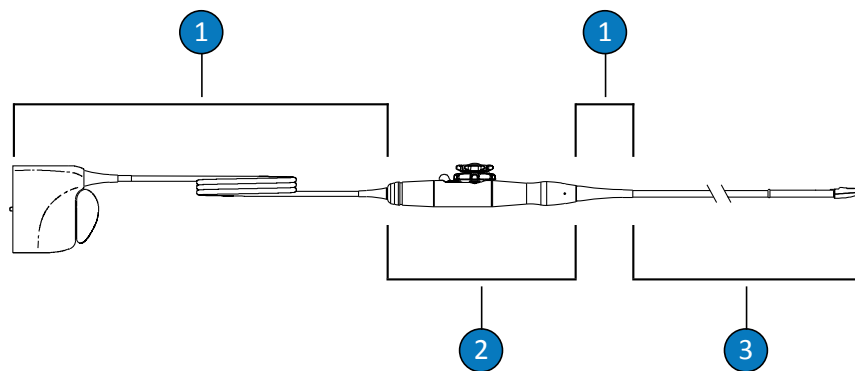
以下に示すガイドラインは、Philips TEE トランスジューサを対象としたものです。

浸漬による消毒または滅菌は、TEE トランスジューサの感染防止方法として認められています。滅菌済みカバーなしでトランスジューサを清潔手術部位で使用する場合は滅菌する必要があります。滅菌済みカバーを使用する場合も滅菌すべきですが、高水準の消毒での使用も可能です。滅菌と高水準消毒のどちらが適切かは、トランスジューサの浸漬時間と、使用する消毒剤や滅菌剤によって異なります。

お使いのトランスジューサに滅菌と高水準消毒のどちらが適切かを判断するには、「[トランスジューサの手入れ方法](#)」(33 ページ) を参照してください。

TEE トランスジューサの消毒または滅菌は、手作業による浸漬または自動内視鏡処理装置 (AER : Automated Endoscope Reprocessor) を使用して行います。これ以外の滅菌手法 (エチレンオキシド、ガンマ放射線、オートクレーブなど) は禁止されています。消毒または滅菌の前に、トランスジューサを徹底してクリーニングする必要があります。酵素洗剤は一般的に認められており、クリーニングを効率的に行うためにも使用をお勧めします。

TEE トランスジューサのハンドルとコネクタは、患者に接触しない部分であるため、患者に接触するフレキシブル・シャフトや先端部分と同じ水準の消毒を行う必要はありません。そのため、患者に接触する部品と患者に接触しない部品の消毒/滅菌には、異なる手順が指定されています。これらの手順に従うことは、機器の長期的な信頼性を確保するために重要です。

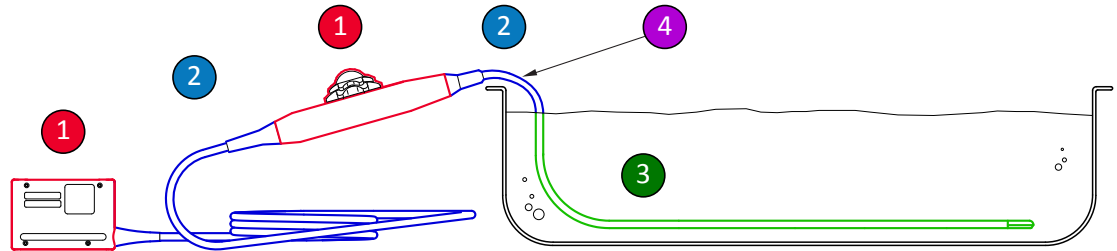


TEE トランスジューサの部品

1	C (ケーブル、コネクタ、および屈曲コントロール)
2	H (ハンドルおよびステアリング機構)
3	T (トランスジューサ：フレキシブル・シャフトおよび先端部分)

TEE トランスジューサの各部品の消毒方法

次の図は、TEE トランスジューサの各部品の消毒方法について示しています。詳細な手順については、「[浸漬または AER による TEE トランスジューサのクリーニングおよび消毒](#)」(84 ページ) を参照してください。



TEE トランスジューサの各部件の消毒

- 1 および さまざまな部品に適合する消毒剤をトランスジューサのこれらの部品に散布して清拭します。
 - 2 これらの部品を浸漬したりすすいだりしないでください。また、密閉されていない開口部に液体が入らないようにしてください。
-
- 1 アルコールを使用する場合は、コントロール (ハンドル) のハウジングとコネクタのハウジングの外装にのみ、91% のイソプロピル・アルコール溶液または 85% の変性エチル・アルコール溶液を使用できます。アルコールで湿らせたパッドで軽く拭いてください。これらの部品を浸漬したりすすいだりしないでください。また、密閉されていない開口部に液体が入らないようにしてください。
-
- 3 浸漬したりすすいだりできるのは、フレキシブル・シャフトのみです。消毒剤に浸す時間は消毒剤の製造元が推奨する最小時間にしてください。推奨条件よりも深くまたは長時間浸漬しないでください。
-
- 4 屈曲コントロールから 5 cm (2 in) 以内まで浸漬します。この位置までがケーブルの浸漬可能な部分です。必要でなければその位置まで浸漬しなくてかまいません。

AER (自動内視鏡処理装置) のガイドライン

一部のトランスジューサだけが自動内視鏡処理装置 (AER : Automated Endoscope Reprocessor) に適合しており、その AER に使用できるのは特定の溶液のみです。次の条件を満たしていれば、Philips TEE トランスジューサを AER で再処理できます。

- 使用するすべての化学薬品と処理条件が処理を行う特定の Philips TEE トランスジューサ・モデルに適合していること。また、AER の製造元が推奨する条件下でこれらの化学薬品を使用すること。
- 再処理中に使用する温度が、45 ° C (113 ° F) を超えないこと。
- 再処理の間、TEE トランスジューサのハンドルおよびコネクタ (ハンドルのサポート・スタンドおよび密閉機構を含む) がクリーニング溶液または消毒液に触れないようすること。これにより、ハンドルまたはコネクタに液体が飛び散るリスクを制限できます。
- AER の使用中にトランスジューサ全体を消毒液に完全に浸漬させるために、保護バリアまたは機器を使用してハンドルおよびコネクタに液体が触れないようにすることは禁止されています。
- 乾熱法を使用しないこと。

詳細については、当社お客様窓口までお問い合わせください。

浸漬または AER による TEE トランスジューサのクリーニングおよび消毒

これらの手順を行う前に、「[安全性](#)」の項および「[TEE トランスジューサの警告および注意](#)」(73 ページ) に記載されている警告および注意をお読みください。

TEE トランスジューサのクリーニングおよび消毒 (または滅菌) を行うには、次の手順に従う必要があります。

- 「[TEE トランスジューサ、コネクタ、およびハンドルのクリーニング](#)」(85 ページ)
- 「[TEE ハンドルとコネクタの低水準消毒](#)」(86 ページ)
- 「[TEE トランスジューサ \(フレキシブル・シャフトと先端部分\) の高水準消毒および滅菌](#)」(87 ページ)

まず、ご使用のトランスジューサの各部品に適合するクリーナーと消毒剤（または滅菌剤）を選びます。溶液の濃度や作用時間が、装置の臨床上の使用目的に適していることを確認してください。準備および溶液の濃度については、製造元のラベルの指示に従ってください。あらかじめ調合された溶液を使用する場合は、溶液の使用期限を確認してください。

ご使用のトランスジューサに適合するクリーナー、消毒剤、および滅菌剤の一覧については、『超音波診断装置およびトランスジューサ用消毒剤およびクリーニング』（装置の説明書に付属）または次の「Transducer and System Care」の Web サイトを参照してください。

www.philips.com/transducercare

TEE トランスジューサ、コネクタ、およびハンドルのクリーニング

推奨される備品：

- 研磨剤を使用していないスポンジ
 - トランスジューサ、ハンドル、およびコネクタに適合するクリーナー（酵素クリーナーを推奨）
 - 浸漬用トレイとすすぎ用トレイ
 - 糸屑の出ない乾いた柔らかい布
1. ご使用のトランスジューサ（フレキシブル・シャフトおよび先端部分）に適合するクリーナーを使用して、浸漬用トレイに、製造元が規定する濃度に調整したクリーナーを準備します。
 2. トランスジューサをクリーニングするには、ハンドルとコネクタが固定されていることを確認しながら、クリーニング溶液にフレキシブル・シャフトおよび先端部分のみを浸します。屈曲コントロールから 5 cm（2 インチ）以内まで浸します。この位置までがフレキシブル・シャフトの浸漬可能な部分です。必要でなければその位置まで浸さなくてかまいません。
準備した溶液にコネクタまたはハンドルを浸さないでください。これらの部品は防水または防滴ではありません。

研磨剤を使用していないスポンジを使用してトランスジューサを優しく拭きます。レンズをクリーニングする場合は、水分を優しく拭き取るか吸い取ってください。

3. ハンドルおよびコネクタをクリーニングする場合は、各部品に適合するクリーナーを使用して優しく清拭します。トランスジューサのクリーニング溶液が適合する場合は、スポンジをしぼって余分な液体を取り除き、ハンドルとコネクタを優しく清拭します。

ハンドルまたはステアリング機構に液体が入らないようにしてください。また、電気接点、屈曲コントロール、コネクタのハウジング、またはロックレバー・シャフト周囲の部分からコネクタに液体が入らないようにしてください。

4. トランスジューサ、ハンドル、およびコネクタをクリーニング溶液に浸す時間は、消毒剤の製造元が推奨する最小時間内にしてください。
5. 糸くずの出ない乾いた布で、コネクタとハンドルに残っているクリーニング溶液を拭き取ります。
6. トランスジューサをクリーニング溶液から出して、ぬるめの水に浸してすすぎ、残っているクリーニング溶液を取り除きます。ハンドルまたはコネクタは、すすがないでください。
7. トランスジューサに有機物が残っていないかを調べます。残っている場合は、取り除いてから、トランスジューサを再度クリーニングします。
8. 糸屑の出ない乾いた柔らかい布で、すすいだ後のトランスジューサの水分を拭き取ります。

これで、ハンドルとコネクタは、低～中水準の消毒剤 (LLD/ILD) を使用した低水準消毒の準備が整いました。トランスジューサは、高水準の消毒剤 (HLD) を使用した高水準消毒、または滅菌剤 (S) を使用した滅菌を行う準備が整いました。

TEE ハンドルとコネクタの低水準消毒

推奨される備品：

- ハンドルとコネクタに適合する、LLD/ILD スプレーまたは溶液が染み込ませてあるワイブ
- 糸屑の出ない乾いた柔らかい布

1. ハンドルとコネクタに適合する、承認された LLD/ILD が染み込ませてあるワイプを使用して、ハンドルとコネクタを清拭します。スプレーを使用する場合は、布にスプレーしてから、その湿らせた布を使用してハンドルとコネクタを清拭します。消毒剤をハンドルまたはコネクタに直接スプレーしないでください。

ハンドルまたはステアリング機構に液体が入らないようにしてください。また、電気接点、屈曲コントロール、コネクタのハウジング、またはロックレバー・シャフト周囲の部分からコネクタに液体が入らないようにしてください。

2. 適切な消毒レベルを満たすために必要な時間については、製造元のガイドラインに従ってください。
3. コネクタとハンドルに残っている消毒剤を取り除くには、糸屑の出ない乾いた柔らかい布で拭き取ってください。

これで、ハンドルとコネクタの消毒が完了しました。次は、トランスジューサの消毒または滅菌に進みます。

TEE トランスジューサ (フレキシブル・シャフトと先端部分) の高水準消毒および滅菌

推奨される備品：

- 適合する高水準の消毒剤 (HLD) または滅菌剤 (S)
- 浸漬用トレイとすすぎ用トレイ、または自動内視鏡処理装置 (AER : Automated Endoscope Reprocessor)
- 糸屑の出ない乾いた柔らかい布 (高水準消毒用)
- 糸屑の出ない乾いた柔らかい滅菌済みの布 (滅菌用)

注

自動内視鏡処理装置は消毒に使用できます。選択したプロトコルにすすぎサイクルと乾燥手順が含まれていることを確認します。

1. HLD または S 溶液のラベルを読んで、溶液の効能と使用期限を確認します。
2. 製造元の指示に従って、浸漬用トレイに HLD または S 溶液を準備します。AER を使用する場合は、製造元の指示に従って、HLD または S 溶液を準備して処理装置をプログラムします。
3. 浸漬用トレイまたは AER にトランスジューサを入れる際、再処理中にコネクタおよびハンドルが溶液に触れる危険性がないことを確認します。消毒中またはすすぎ中に、溶液がコネクタおよびハンドルに触れないようにしてください。
4. 規定の時間、トランスジューサを浸漬または再処理します。
5. すすぎ用トレイにトランスジューサを浸漬した場合は、消毒剤または滅菌剤の製造元のガイドラインに従って、トランスジューサをすすぎ、残留している消毒剤または滅菌剤を取り除きます。
6. 糸屑の出ない乾いた柔らかい布または糸屑の出ない乾いた柔らかい滅菌済みの布で水気を拭き取り、トランスジューサを乾燥させます。
7. トランスジューサに、ひび、裂け、液体の洩れ、鋭いエッジ、突起などの損傷がないかどうかを確認します。明らかな損傷がある場合は、トランスジューサの使用を中止し、当社修理受付窓口にご相談ください。
8. トランスジューサの上にハンドルとコネクタを固定した状態で、通気の良い場所にトランスジューサを保管します。これにより、乾きやすくなり、残留する液体がトランスジューサからハンドルとコネクタに入り込むリスクが減ります。

これで、TEE トランスジューサの消毒または滅菌が完了し、使用する準備が整いました。

超音波ゲル

超音波ビームを適切に伝送するために、当社が提供または承認する超音波ゲルか、他のグリコール・ベース、グリセロール・ベース、または水ベースの超音波伝達媒質を使用してください。

**警告**

術中アプリケーションの場合は、トランスジューサ・カバーに付属の Sterile Aquasonic または Sterile Ultraphonic ゲルのみを使用してください。

**注意**

ローションベースの製品や鉱油を含んでいるゲルは使用しないでください。そのような製品を使用すると、トランスジューサに損傷を与える場合があります、保証が適用されません。

**注意**

手の除菌用ゲルは使用しないでください。

**注意**

トランスジューサ・カバーは、手順を実行する準備が完了してから使用してください。トランスジューサをゲルに浸したままにしないでください。

**注意**

本項に示されているゲルは、製品材料との化学的な適合性から推奨されています。

推奨されているゲルには次のものがあります。

- Aquasonic 100
- Aquasonic Clear
- Carbogel-ULT

- Scan

日本では取り扱っていない場合があります。詳しい適合性情報については、当社お客様窓口 (電話番号：0120-556-494/03-3740-3213、受付時間：9:00～18:00 (土・日・祝祭日・年末年始を除く)) にお問い合わせください。

5 トランスジューサの保管および移動

移動時と日常および長期のトランスジューサの保管では、適切なガイドラインに従ってください。

トランスジューサの移動

使用するトランスジューサを適切な汚染ラベルが付いた密封式の密閉容器に入れて移動します。レンズを傷つけないように、トランスジューサが容器内の所定の位置に固定されていることを確認してください。移動中は、患者に接触するすべての部品が患者に接触しない部品に触れないようにします。

クリーニングと消毒が済んでいるトランスジューサを移動する場合は、そのトランスジューサを容器に入れる前に、移動に使用する容器もクリーニングと消毒が済んでいることを確認してください。

移動時の保管

トランスジューサに携帯用ケースが付属している場合は、必ず携帯用ケースに入れて運んでください。トランスジューサを正しく保管して運ぶために、次のガイドラインに従ってください。

- 携帯用ケースの発泡材が汚染されないように、トランスジューサをケースに入れる前に必ずクリーニングと消毒を行う。
- トランスジューサをケースに入れるときは、ケーブルがよじれないように注意する。
- 蓋を閉じる前に、トランスジューサの一部がケースからはみ出していないことを確認する。
- ケースを密封エア・ポケットを持つプラスチック材（バブル・ラップ材など）で包んでからダンボール箱に入れる。

- TEE トランスジューサのシャフトやステアリング機構の損傷を防ぐために、トランスジューサのフレキシブル・シャフトを直径 30 cm (1 フィート) より小さい円状に曲げたり巻いたりしない。

日常および長期の保管

装置を保護するために、次のガイドラインに従ってください。

- トランスジューサを使用しないときは、装置側面にあるトランスジューサ・ホルダまたは壁に取り付けられているラックに入れて保管する。
- トランスジューサ・ホルダは、トランスジューサを保管する前に必ずクリーニングする (「[装置のクリーニングと点検](#)」の項を参照)。
- トランスジューサを保管するときは、ケーブル管理クリップがある場合はそれを使用してトランスジューサ・ケーブルを固定する。
- 高温の場所や直射日光にさらされる場所にトランスジューサを保管しない。
- トランスジューサの損傷を防ぐため、トランスジューサは他の機器とは別に保管する。
- トランスジューサは完全に乾かしてから保管する。
- TEE トランスジューサの場合は、トランスジューサを保存する前に、先端チップがまっすぐになっていることと、保護されていることを確認する。
- TEE トランスジューサは、移動時を除き、携帯用ケースに入れない。

6 装置およびトランスジューサ用消毒剤

消毒や滅菌の手順を実行する前に、本項を読んでください。本項では、推奨されている消毒剤と必要な消毒レベルに合った消毒の選択方法について説明します。Philips 超音波トランスジューサ用の消毒剤およびクリーナーの化学的な適合性については、消毒剤とクリーナーの適合性の表を確認してください（『超音波診断装置およびトランスジューサ用消毒剤およびクリーニング』を参照）。

消毒剤について



警告

すべての消毒薬が、すべての汚染の種類に効果があるわけではありません。消毒剤の種類が、指定した装置またはトランスジューサに適していること、溶液の濃度および浸漬時間が実行する臨床上的使用目的に適していることを確認してください。



警告

消毒剤は、その生物学的作用のためではなく、製品材料との化学的な適合性から推奨されています。消毒剤の生物学的作用については、消毒剤の製造元、米国食品医薬品局 (FDA)、および米国疾病防疫センターのガイドラインおよび推奨事項を参照してください。



警告

あらかじめ調合された溶液を使用する場合は、溶液の使用期限を確認してください。

**警告**

装置のクリーニングまたは消毒を行う場合は、必ず保護用ゴーグルおよびグローブを使用してください。

**警告**

装置に必要な消毒レベルは、使用時に接触する組織の種類と使用するトランスジューサの種類によって異なります。消毒剤の種類がトランスジューサの種類やトランスジューサのアプリケーションに適していることを確認してください。必要な消毒レベルの詳細については、「[トランスジューサの手入れ方法](#)」(33 ページ)を参照してください。また、消毒剤の添付文書および取扱説明書の指示と、感染管理専門家協会、FDA、および米国疾病防疫センターによる推奨事項も参照してください。

**注意**

推奨されていない消毒剤を使用したり、溶液の濃度に誤りがあったり、トランスジューサを推奨よりも深くまたは長時間浸漬したりすると、トランスジューサが損傷を受けたり色が落ちたりすることがあります。この場合、トランスジューサの保証は適用されません。



注意

イソプロピル・アルコール (消毒用アルコール)、変性エチル・アルコール、およびアルコール・ベースの製品の使用は、すべてのトランスジューサにおいて制限されています。USB コネクタを持つトランスジューサの場合、アルコールでクリーニングできる部品は、トランスジューサのハウジングとレンズ (超音波発振部分) だけです。TEE 以外のトランスジューサの場合、アルコールでクリーニングできる部品は、コネクタのハウジング、トランスジューサのハウジングおよびレンズだけです。TEE トランスジューサの場合、アルコールでクリーニングできる部品は、コネクタのハウジングとコントロールのハウジングだけです。アルコール溶液には、91% 以下のイソプロピル・アルコールまたは 85% 以下の変性エチル・アルコールのみを使用してください。トランスジューサの他の部品は、損傷することがあるため、アルコールでクリーニングしないでください (ケーブル、USB コネクタ、または屈曲コントロールを含む)。この場合の損傷には保証またはサービス契約の条項が適用されません。

消毒効果に影響を与える要因

消毒効果に影響を与える要因には次のものがあります。

- 微生物の数と場所
- 微生物の持つ抵抗力
- 消毒剤の濃度と効力
- 物理的および化学的要因
- 有機物および無機物
- 作用時間
- 生物膜

消毒剤とクリーナーの選択

ご使用の Philips 超音波診断装置およびトランスジューサに適合する消毒剤およびクリーナーを選択するには、『超音波診断装置およびトランスジューサ用消毒剤およびクリーニング』（装置の説明書に付属）または次の「Transducer and System Care」の Web サイトを参照してください。

www.philips.com/transducercare

準備および溶液の濃度については、ラベルの指示に従ってください。あらかじめ調査された溶液を使用する場合は、溶液の使用期限を確認してください。

使用可能なクリーニングおよび消毒製品の数が増大であるため、すべてを網羅するリストを作成することは不可能です。特定の製品の適正について不明な場合は、株式会社フィリップス・ジャパンのお客様窓口までお問い合わせください。

詳細については、以下にお問い合わせください。

- <https://www.philips.co.jp/healthcare/resources/feature-detail/ultrasound-care-and-cleaning>
- お客様窓口（電話番号：0120-556-494（03-3740-3213）受付時間：9:00～18:00（土・日・祝祭日・年末年始を除く））。
- 受付時間：9:00～18:00（土・日・祝祭日・年末年始を除く）。

材料適合性試験、製品使用プロファイルおよび有効成分に基づき、当社では、消毒剤の表の適合性制限に従って、次の種類の低水準消毒剤を表面（皮膚接触）および経膈または経直腸トランスジューサへの散布または清拭として使用することを一般的に承認しています。この承認は、経食道または腹腔鏡トランスジューサには適用されません。

- 次亜塩素酸ナトリウム（有効次亜塩素酸ナトリウムが約 0.6%、家庭用漂白液の 10% 溶液など）
- 第 4 アンモニウム (QUAT) ベース (x がエチルやメチルなどの有機官能基となることができる n-アルキル x ベンジル・アンモニウム塩化溶液を含んでいる製品で、使用時の濃度は記載されているすべての QUAT の合計の 0.8% を下回る必要があります)
- 加速化過酸化水素ベース（最大 0.5% の過酸化水素）

- アルコールまたはアルコール・プラス QUAT ベース (製品のアルコール含有量は、イソプロピル・アルコール 91% または変性エチル・アルコール 85% を超えないようにしてください)
- この一覧に示されているように、適合性の表に特に記載されていなくても、類似する有効成分を持ち、医学的用途で市販されている製品

www.philips.com/healthcare



Philips Ultrasound, Inc.
22100 Bothell Everett Hwy
Bothell, WA 98021-8431
USA



Philips Medical Systems Nederland B.V.
Veenpluis 4-6
5684 PC Best
The Netherlands

CE 0086



© 2018 Koninklijke Philips N.V.

All rights are reserved. 記載されている製品名などの固有名詞は、Koninklijke Philips N.V.またはその他の会社の商標または登録商標です。

Published in USA

4535 619 59461_A/795 * 2018 年 3 月 - ja-JP